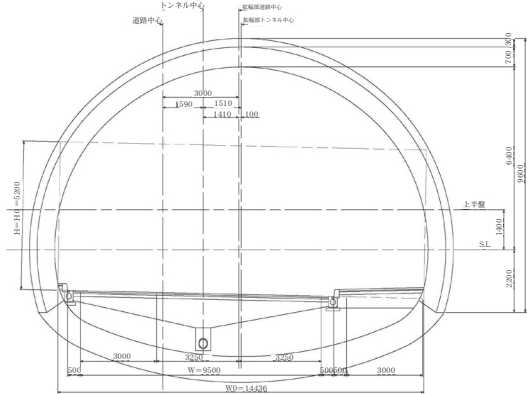


〈標準部〉



〈拡幅部〉

図2 トンネル断面