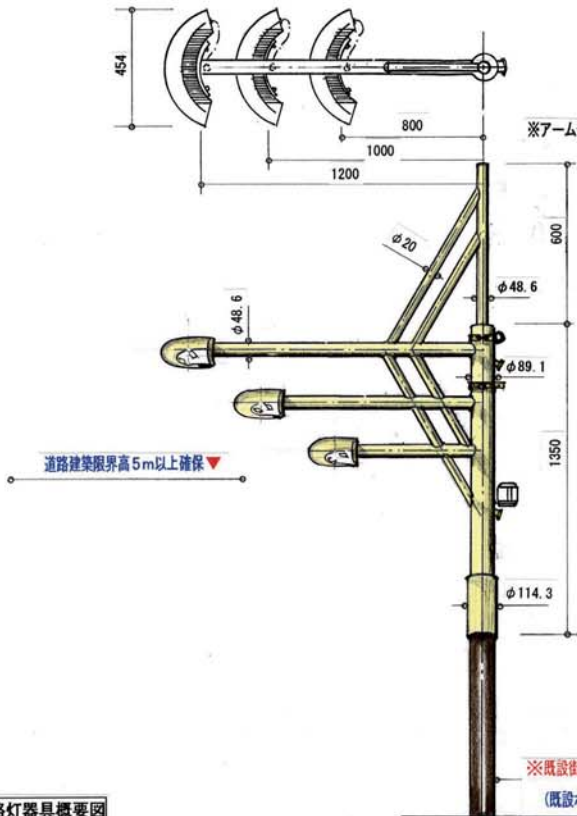


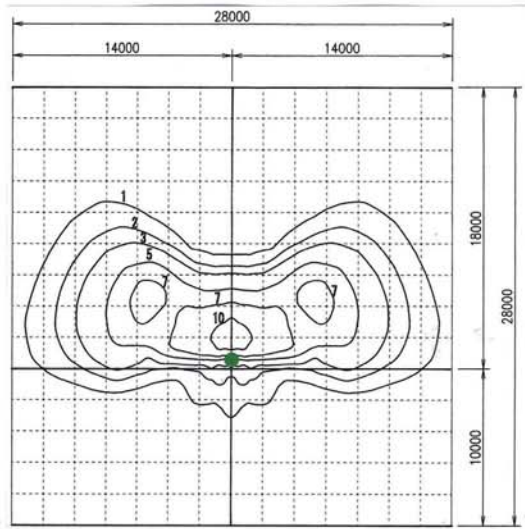
※地球温暖化対策光源LEDを採用した商店街街路灯。  
(省エネ・長寿命などに優れCO2削減に寄与する施設)



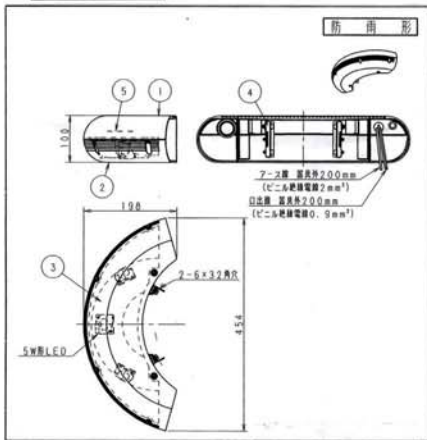
道路建築限界高5m以上確保

※既設街路灯ポール使用  
(既設ポールの為要腐食状況)

計画街路灯照度分布図



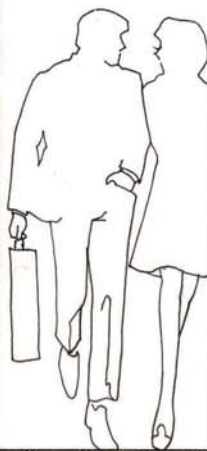
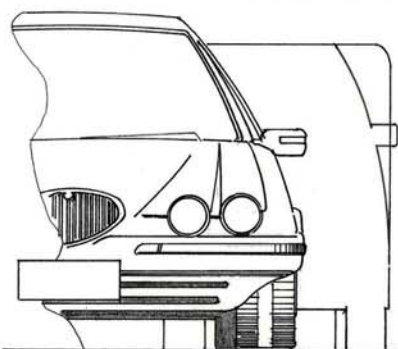
街路灯器具概要図



部名	品名	数量	仕様
1	LED光源	1	5W用LED
2	LED駆動部	2	5W用LED駆動部
3	LED保護部	1	5W用LED保護部
4	LED保護部	1	5W用LED保護部
5	LED保護部	1	5W用LED保護部

項目	仕様
器具型式	E7002SA1-2
アクリル	なし
ランプ形式	LEDφ43
高さ (mm)	-
径 (mm)	0.7
長さ (mm)	5.5, 5.3, 5.1
重量 (g)	0.4, 0.6, 0.8
照射角度 (°)	0
寿命 (h)	3

※1. 図面上の寸法は概算値となります。公差 (±%)



五泉商店街現況ロケーション



街路灯イメージ図 S:1/20

IWASAKI ELECTRIC CO., LTD NIIGATA OFFICE

図5 Design F (採用案)