

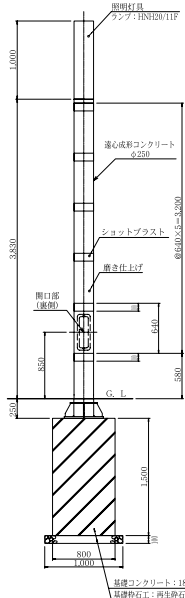
Aタイプ照明灯姿図

1 : 20

側面図



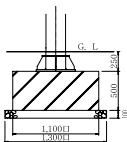
正面図



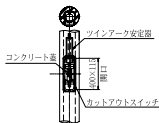
注 事

1. 本体設置面が水平
1. 本体設置面が水平
- 下柱: Mr≧1000kg・m
2. コンクリート
- 灌心成形コンクリート
- 用骨材: 角鉄筋
- 色調: 若菜01 鉄骨+ショットプラスト仕上げ
3. 鉄骨表面処理
- 常設電圧スイッチ又は、スタンコートを埋付塗装
- 指定色:

緑地部基礎構造図
(林道・修景緑地)



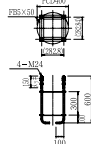
開口部詳細図



柱脚部詳細図



組アンカー詳細図

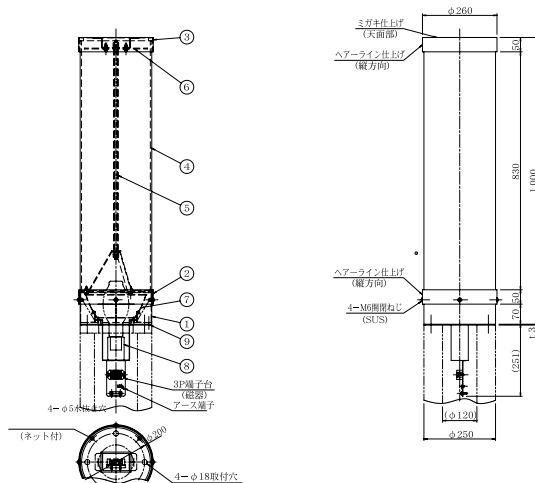


灯具取付部詳細図



照明器具図

1 : 6



仕 様

仕上げ: アクリル樹脂指付塗装

仕上色: 指定色

適合ランプ: HNH20/11LF

1.9	パッキン	EPT	13.0	黒色
1.8	ソケット	磁石	B40	
1.7	反射板	アルミ板	11.0	銀
1.6	上面反照板	SUS		白色塗装
1.5	支柱	SUS	φ15	白色塗装
1.4	グローブ	アクリル	φ250	乳白
1.3	天板	SUS	11.5	ヘアーライン
1.2	本体カバー	SUS	12.0	ヘアーライン
1.1	本体	SUS	16.12	塗装仕上
制 訂 部 品 名	材 質	面 積	仕 様	備 考
照明器具番号	H9UP787			