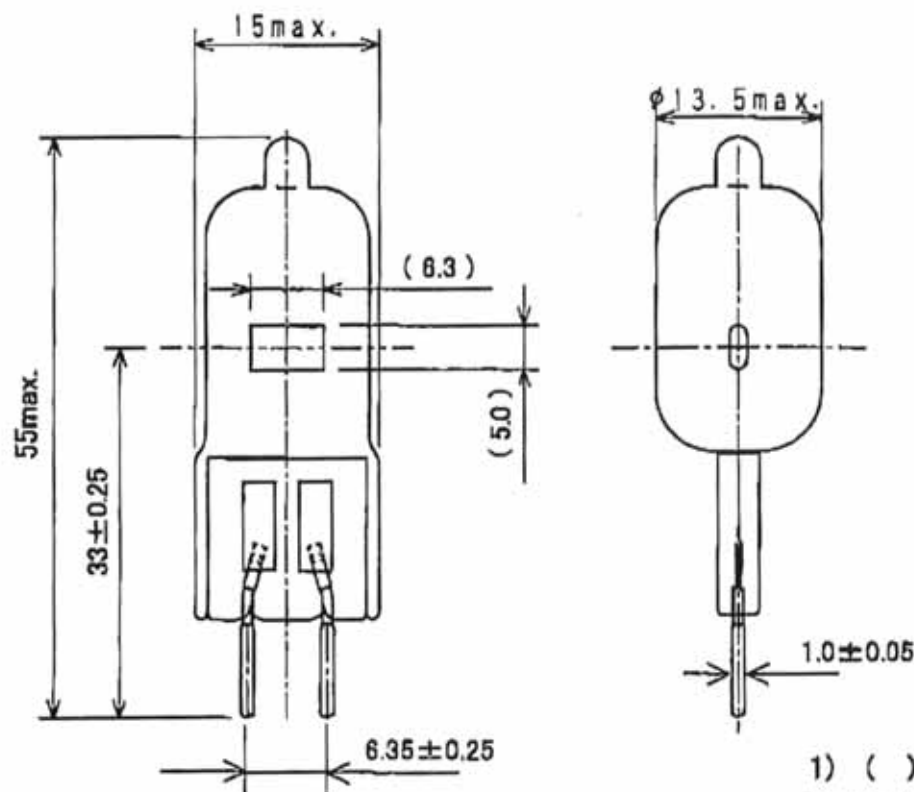


○ 片口形	ハロゲン電球	用途	
両口形		一般照明用, 非常灯用	
片口反射形		○ 光学機器用	写真, 舞台, 加熱用
JC24V300W/G1		ANSI CODE	—

口金形式	G6.35
ヒューズ	なし
点灯方向	口金下方から水平



- 1) () 内は参考値。
- 2) 最大許容封止部温度は、400°C

初特性と寿命

定格電圧	V	24	中心光度	cd	—
定格消費電力	W	300 ± 30	ビームの開き	deg	—
全光束	lm	9900 ± 1000	色温度	K	(3400).
効率	lm/w	(33).	定格寿命	Hrs.	50

承認	確認	作成	図面番号	単位	倍率
			07017J	mm	—
改訂	..0	..1	..2	..3	
日付	2002. 5. 9				
備考	発行				