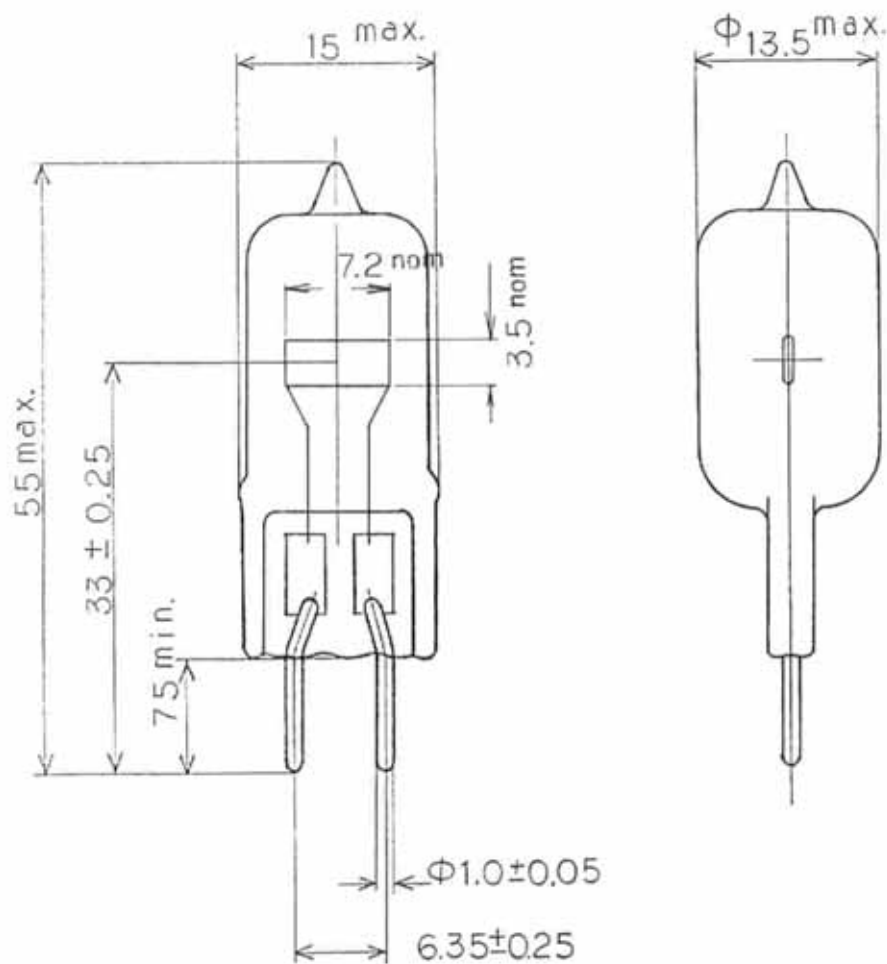


一般照明用	複写用	ハロゲン電球	片口金型
映写用	自動車用		両口金型
飛行場用			反射組型
スタジオ用			
JC 24V 250W/G1			

該当ANSI	
口金型式	G6.35/1
フィラメント	C-BAR-6
ヒューズ	なし
点灯方向	自由



初特性及び寿命		
定格電圧	V	24
定格電流	A	
電力	W	250 ± 7%
全光束	lm	8250 ± 10%
効率	lm/W	NOM. 33
水平光度	Cd	
分布温度	K	NOM. 3400
寿命	H	AVE. 50

規格図	図面番号	単位	尺度
参考図	ES21181	mm	X
承認図			
承認	照査	作成	
改訂	0	1	2
日付	S52.11.12		3
記事	発行		

EYE 岩崎電気株式会社

④
H1-015