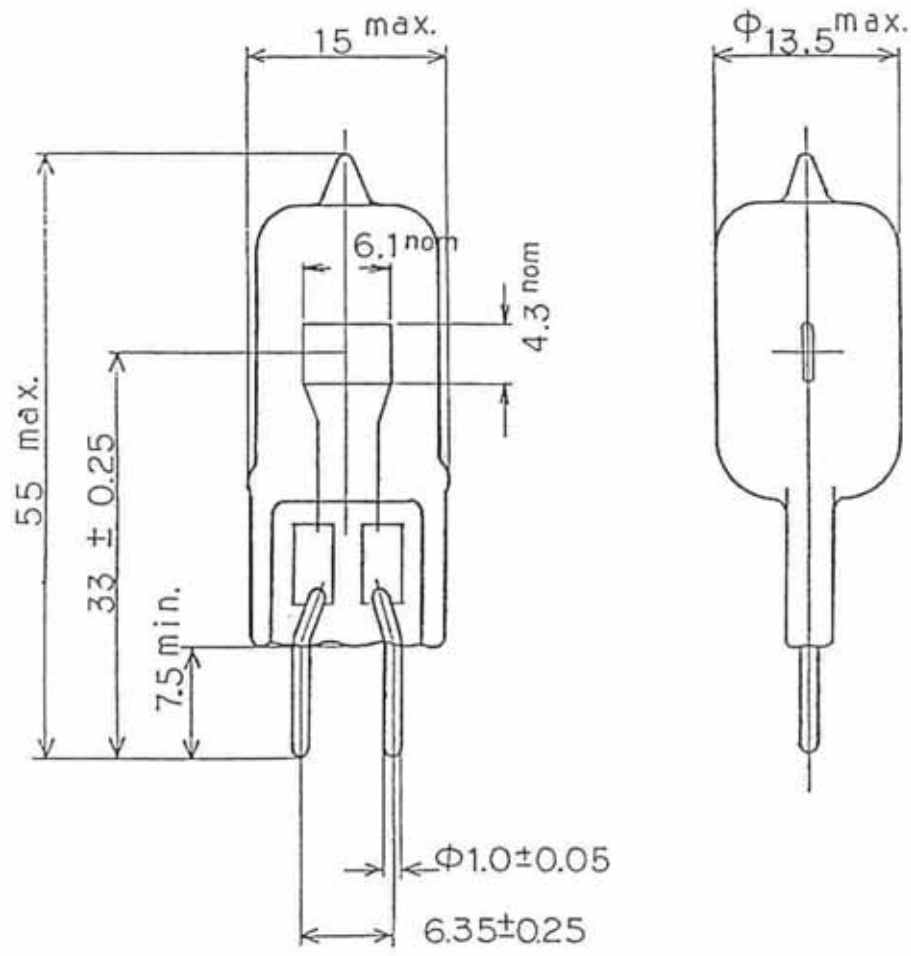


<input type="checkbox"/>	一般照明用	<input type="checkbox"/>	複写用	<h1>ハロゲン電球</h1>	<input type="checkbox"/>	片口金型
<input checked="" type="checkbox"/>	映写用	<input type="checkbox"/>	自動車用		<input type="checkbox"/>	両口金型
<input type="checkbox"/>	飛行場用	<input type="checkbox"/>			<input type="checkbox"/>	反射鏡型
<input type="checkbox"/>	スタジオ用	<input type="checkbox"/>			<input type="checkbox"/>	
JC 24V 250W S/G1						

該当ANSI	
口金型式	G6.35/1
フィラメント	C-BAR-6
ヒューズ	なし
点灯方向	自由



初特性及び寿命		
定格電圧	V	24
定格電流	A	
電力	W	250
全光束	lm	8750
効率	lm/W	NOM. 35.0
水平光度	Cd	
分布温度	K	NOM. 3450
寿命	H	AVE. 30

<input checked="" type="checkbox"/>	規格図	図面番号	単位	尺度
<input type="checkbox"/>	参考図	ES 21169	mm	X
<input type="checkbox"/>	承認図			
承認		照査		作成
改訂	0	1	2	3
日付	1977.10.28			④ HI-017
記事	発行			1/3002

**EYE 岩崎電気株式会社**