

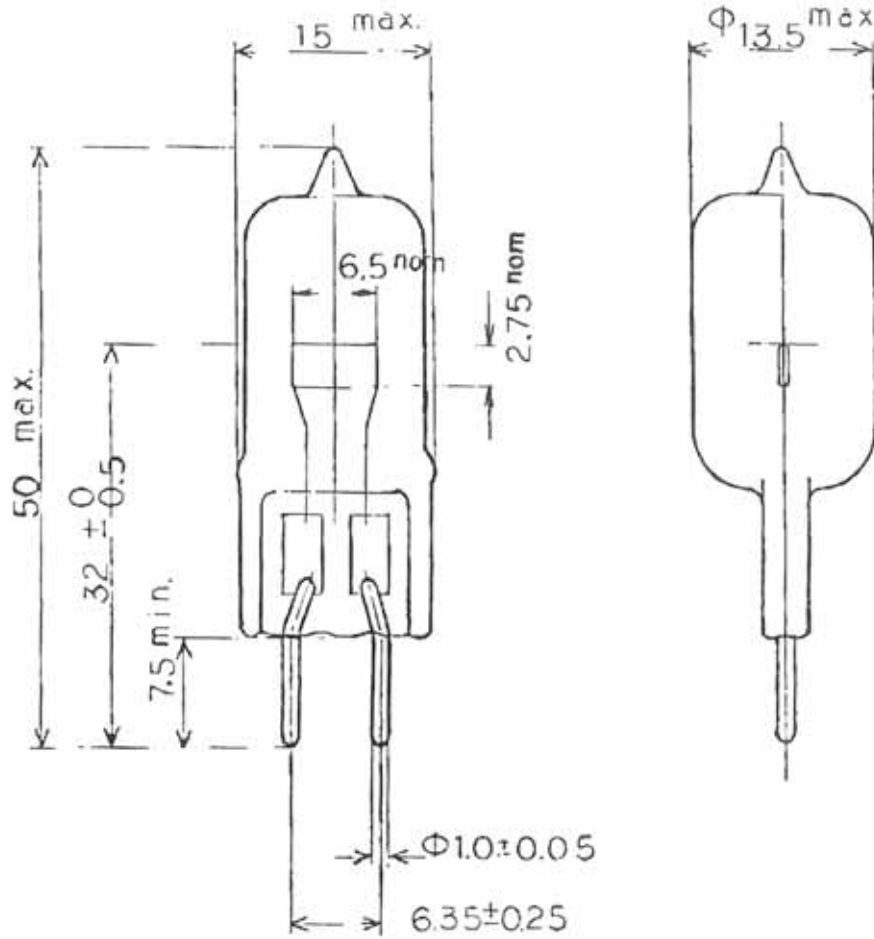
ハロゲン電球

JC24V 150W/G1

一般照明用	機軸用
映写用	自動車用
飛行機用	
スタジオ用	

両口金型
反射鏡型

該当ANSI	
口金型式	G635/1
フィラメント	C-BAR-6
ヒューズ	なし
点灯方向	自由



初特性及び寿命		
定格電圧	V	24
定格電流	A	
電力	W	150
全光束	lm	4700
効率	lm/W	31.3
水平光度分布温度	Cd	
	K	3400
寿命	H AVE	50

規格図	図面番号	単位	尺度
参考図	ES 21167	mm	X
承認図			
承認	照査	作成	

改訂	0	1	2	3	④
日付	1990.10.24				111-034
記事	発行				2010

EYE 岩崎電気株式会社