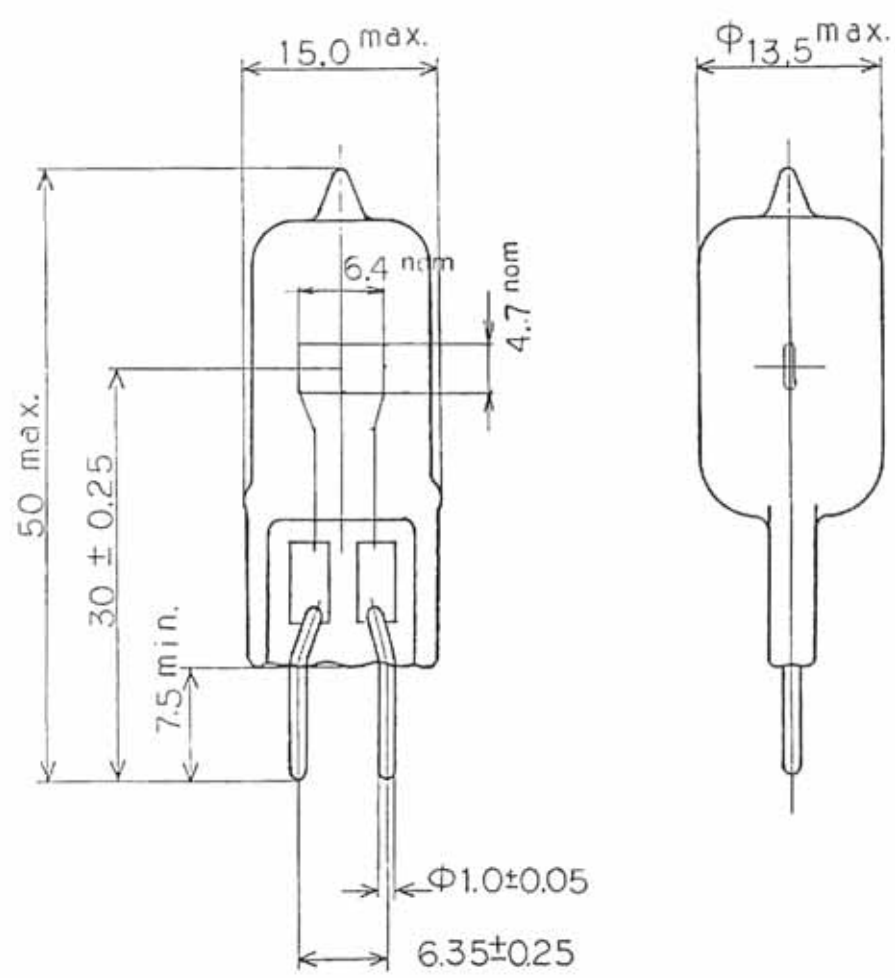


|                                     |       |                          |      |                 |                          |      |
|-------------------------------------|-------|--------------------------|------|-----------------|--------------------------|------|
| <input type="checkbox"/>            | 一般照明用 | <input type="checkbox"/> | 複写用  | <h1>ハロゲン電球</h1> | <input type="checkbox"/> | 片口金型 |
| <input checked="" type="checkbox"/> | 映写用   | <input type="checkbox"/> | 自動車用 |                 | <input type="checkbox"/> | 両口金型 |
| <input type="checkbox"/>            | 飛行場用  | <input type="checkbox"/> |      |                 | <input type="checkbox"/> | 反射鏡型 |
| <input type="checkbox"/>            | スタジオ用 | <input type="checkbox"/> |      |                 | <input type="checkbox"/> |      |
| JC 24V 150W 10H/G1                  |       |                          |      |                 |                          |      |

|        |         |
|--------|---------|
| 該当ANSI |         |
| 口金型式   | G6.35/1 |
| フィラメント | C-BAR-6 |
| ヒューズ   | なし      |
| 点灯方向   | 自由      |



| 初特性及び寿命 |      |            |
|---------|------|------------|
| 定格電圧    | V    | 24         |
| 定格電流    | A    |            |
| 電力      | W    | 150 ± 7%   |
| 全光束     | lm   | 3450 ± 10% |
| 効率      | lm/W | NOM. 23    |
| 水平光度    | Cd   |            |
| 分布温度    | K    | NOM. 3100  |
| 寿命      | H    | AVE. 1000  |

|                                     |     |                 |    |    |
|-------------------------------------|-----|-----------------|----|----|
| <input checked="" type="checkbox"/> | 規格図 | 図面番号            | 単位 | 尺度 |
| <input type="checkbox"/>            | 参考図 | <b>ES 21173</b> | mm | X  |
| <input type="checkbox"/>            | 承認図 |                 |    |    |
| 承認                                  |     | 査               |    | 作成 |
|                                     |     |                 |    |    |
| 改訂                                  | 日付  | 0               | 1  | 2  |
| 記事                                  | 発行  | S52.11.9        |    |    |

EYE 岩崎電気株式会社