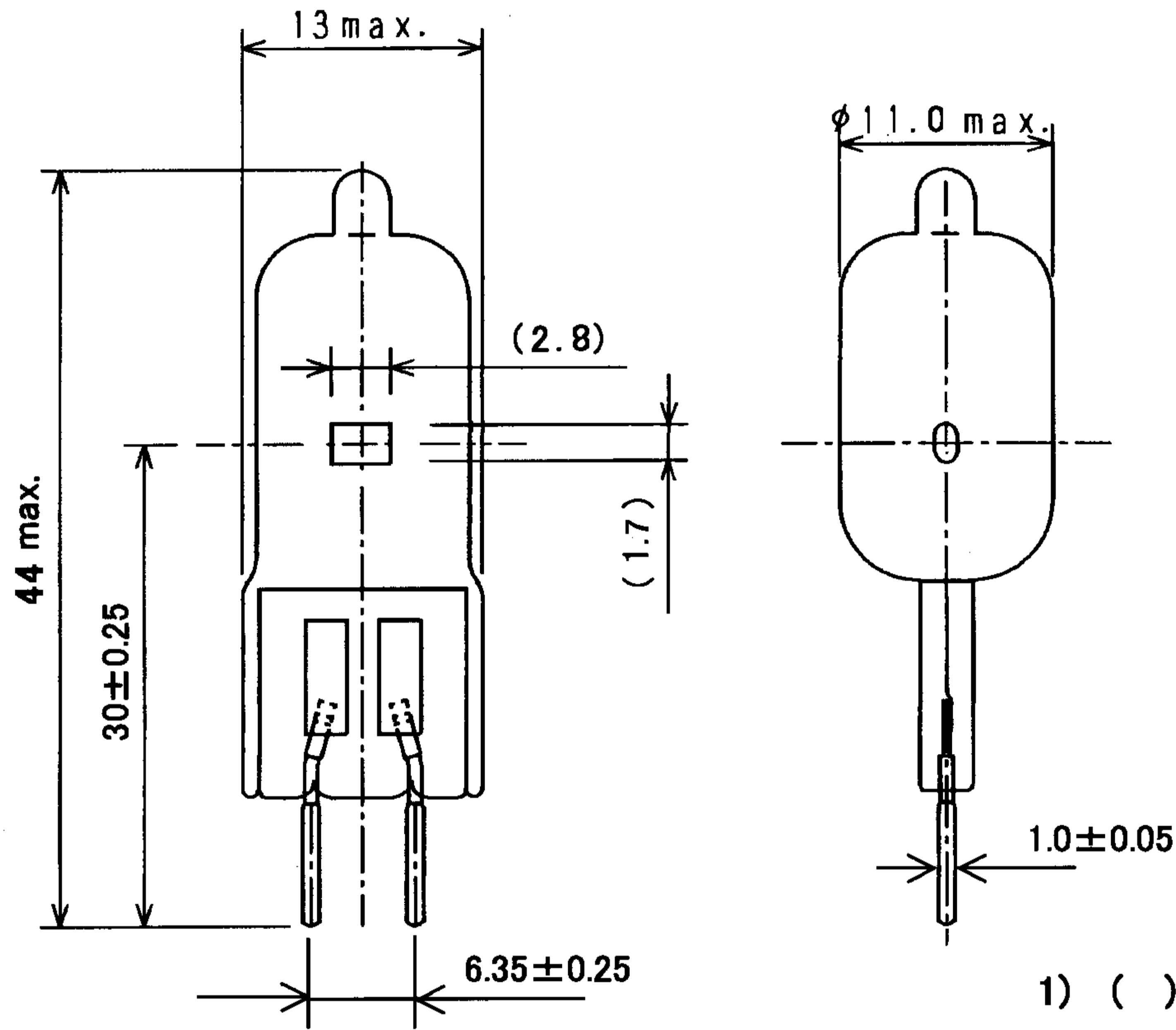


○片口形	ハロゲン電球	用途	一般照明用. 非常灯用
両口形			○光学機器用
片口反射形			写真. 舞台. 加熱用
JC12V50W/G1		ANSI CODE	—
		口金形式	G6.35
		ヒューズ	なし
		点灯方向	自由



- 1) () 内は参考値。
2) 最大許容封止部温度は、350°C

初 特 性 と 寿 命

定格電圧	V	12	中心光度	cd	—
定格諸費電力	W	50 ± 4	ビームの開き	deg	—
全光束	lm	1400 ± 140	色温度	K	(3400).
効 率	lm/w	(28).	定格寿命	Hrs.	50

承認	確認	作成	図面番号	単位	倍率
			07015J	mm	—
改訂	..0		..1	..2	..3
日付	2002. 5. 9				
備考	発行				



岩崎電気株式会社