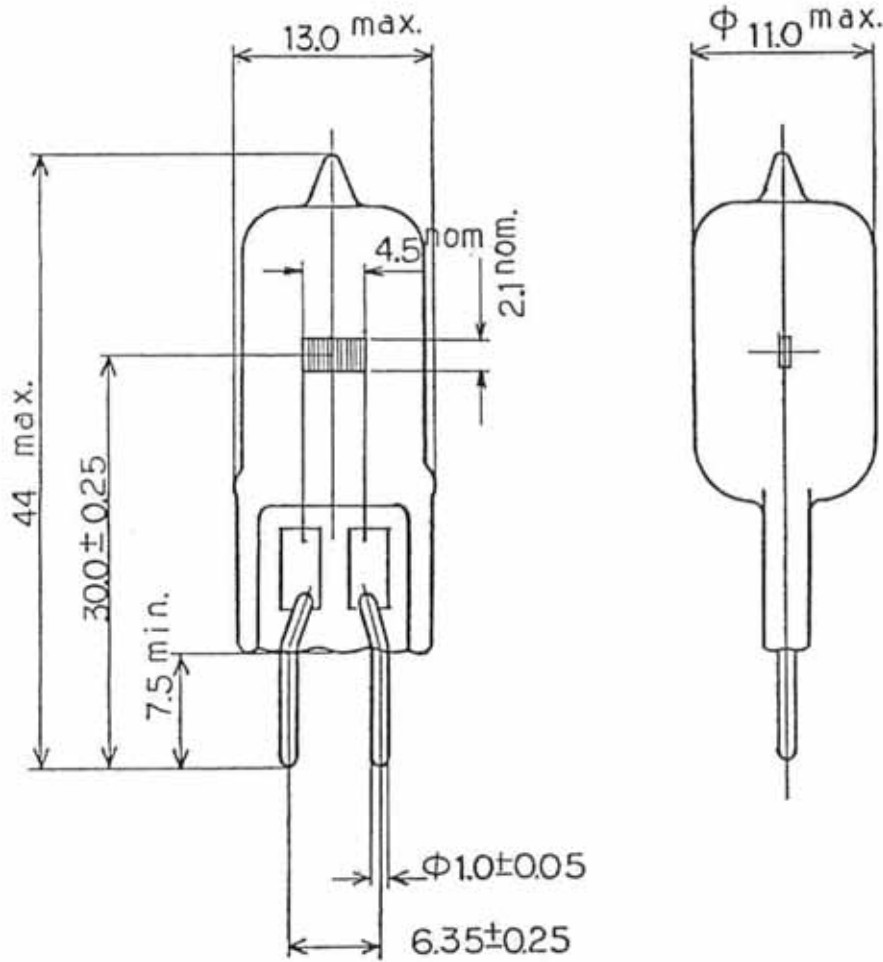


○	一般照明用	複写用	ハロゲン電球	○	片口金型
○	映写用	自動車用			両口金型
	飛行機用				反射鏡型
	スタジオ用			JC 12V 50W 20H/G1	

該当ANSI	
口金型式	G6.35/1
フィラメント	C-BAR-6
ヒューズ	なし
点灯方向	自由



初特性及び寿命		
定格電圧	V	12
定格電流	A	
電力	W	50
全光束	lm	950 850
効率	lm/W	NOM. 17 19
水平光度	Cd	
分布温度	K	NOM. 3000
寿命	H	AVE. 2000

○	規格図	図面番号	単位	尺度
	参考図	ES21162	mm	X
	承認図			

承認	照査	作成
高橋	若原	田中

改訂	0	△	2	3	④
日付	1977.10.27	1987.6.1			G1-017
記事	発行				