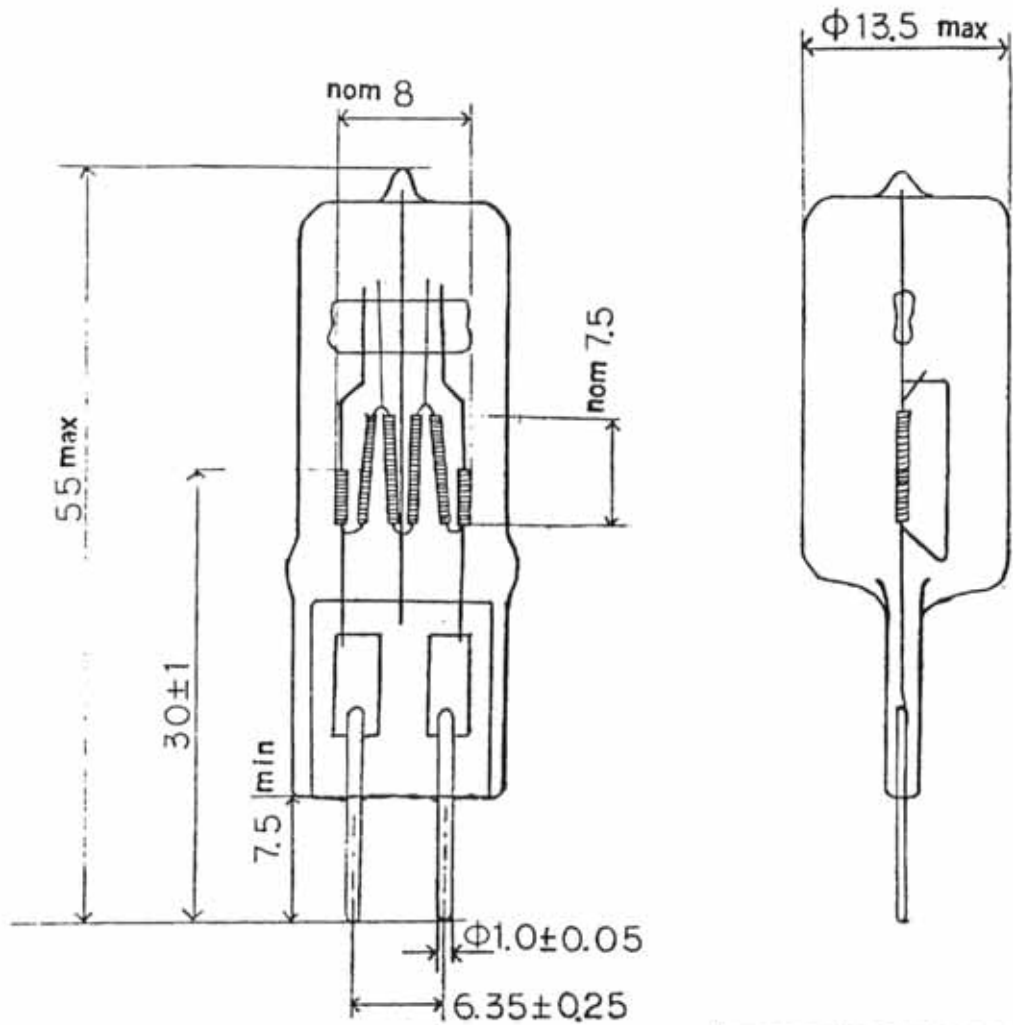


一般照明用	複写用	ハロゲン電球	○ 片口金型
○ 映写用	自動車用		□ 金型
飛行場用			反射鏡型
スタジオ用			
		JC100V150W/G1	

該当ANSI	
口金型式	G6.35/1
フィラメント	C-13
ヒューズ	なし
点灯方向	自由



初特性及び寿命		
定格電圧	V	100
定格電流	A	
電力	W	150 ± 7%
全光束	lm	3300 ± 10%
効率	lm/W	nom 22
水平光度	Cd	
分布温度	K	nom 3100
寿命	H	AVE 250

○ 規格図	図面番号	単位	尺度
参考図	ES21191	mm	X
承認図			
承認	照査	作成	
高橋	岩原	藤井	藤本

改訂	0	1	2	3	(4)
日付	S53.2.3				E1-071
記事	発行				

EYE 岩崎電気株式会社