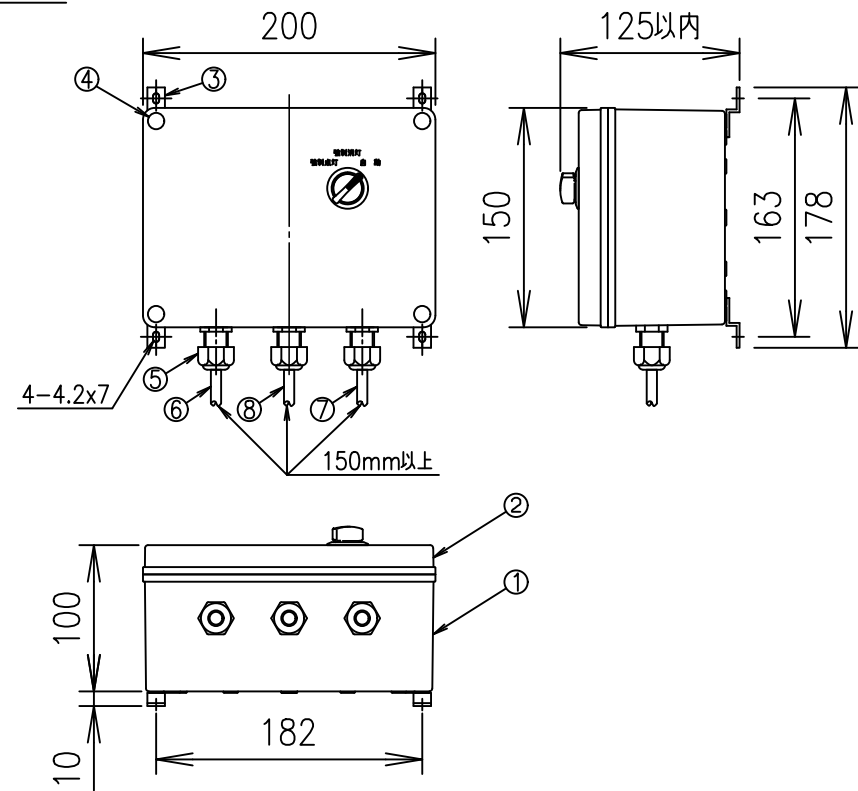
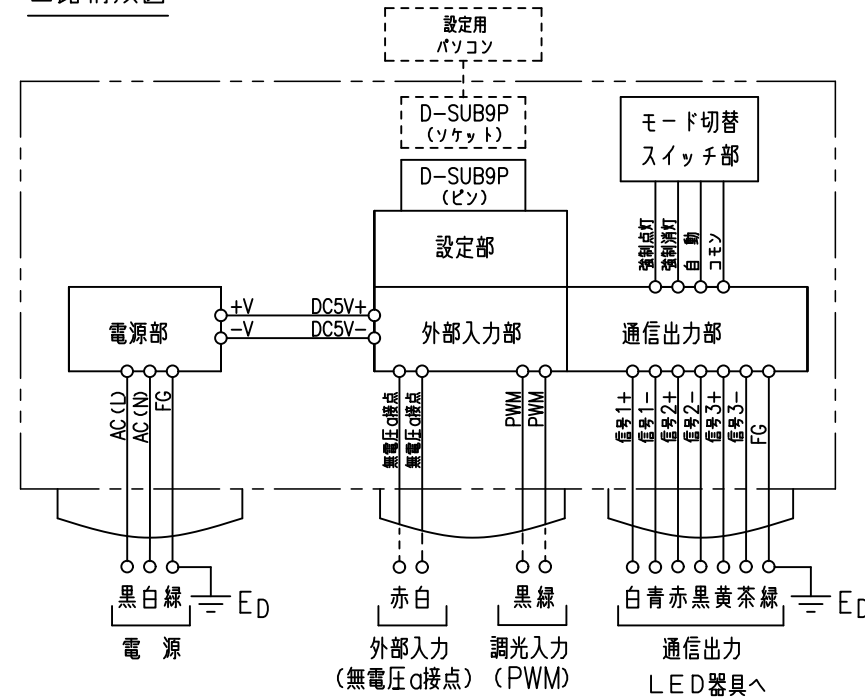


番号	図面来歴	日付	捺印
△			

外觀図



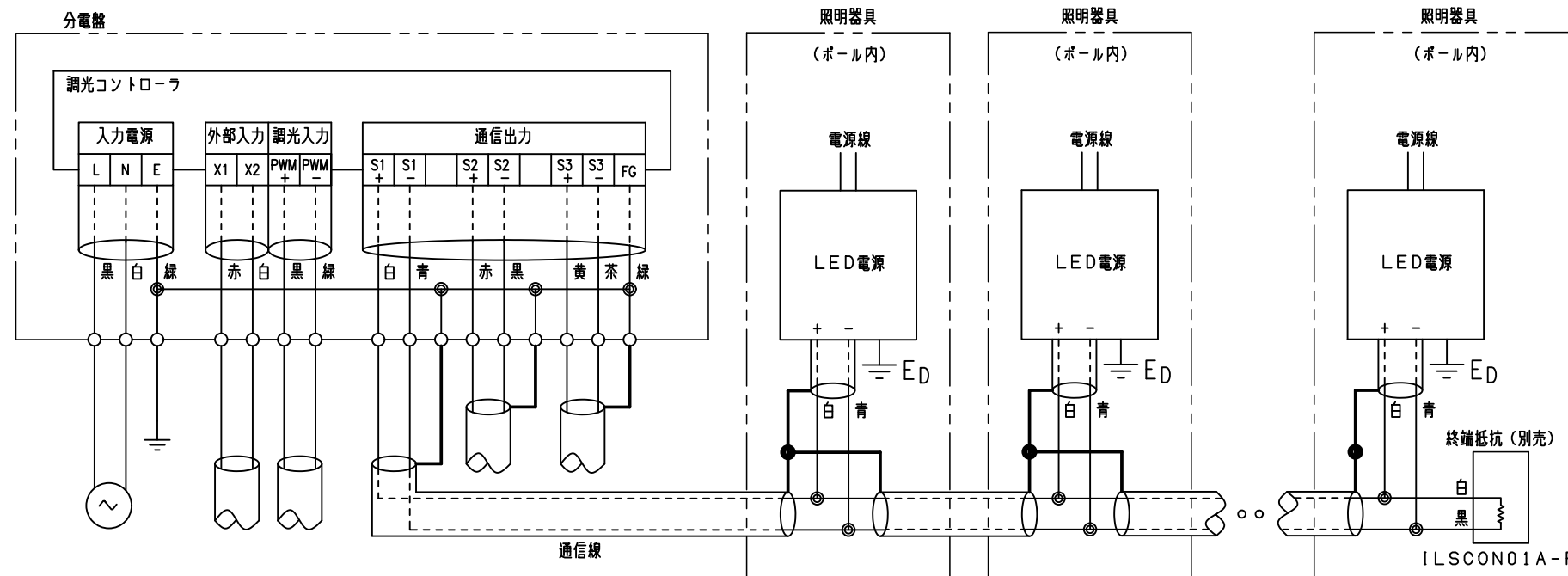
回路構成図



仕様

項目	仕様内容
設置場所	盤内
電源	定格電圧 AC100~240V 50/60Hz 消費電力 32VA以下
機能	1. モード切替スイッチより、手で照明のON・OFFが行えます。 2. 照明器具に対し、スケジュール制御が行えます。 3. 調光入力により、外部から与えられた調光率で調光が行えます。 4. 外部入力により、任意の調光率で調光が行えます。 5. 入力信号の優先度は 自動 < 調光入力 < 外部入力 となります。 6. 専用の設定ソフトを用いて、外部パソコンよりスケジュールの設定が行えます。
通信出力	接続台数 3系統で合計100台 接続距離 系統毎に最大1km 適合電線 CPEV-S φ1.2-1P相当
調光信号入力	電圧 DC5~12V 周波数 100Hz、180Hz、1kHzのいずれか
外部入力	信号仕様 無電圧α接点 入力仕様 DC5V 5mA (接点「閉」時)
スケジュール設定	専用の設定ソフトにより、1日の照明ON/OFF時間や深夜1/2調光等の時間の設定等が行えます。(1日最大10動作) また、日スケジュールは5通りの設定が可能です。 (WindowsXPまたはWindows7、RS232C接続)
使用周囲温度	-10℃~50℃
使用周囲湿度	85%RH以下(非結露状態)
質量	約2kg
色	ホワイトグレー

結線図



ご注意

1. 通信線のシールド線は、分電盤内で一点アースとし、照明器具部は送り配線(分岐不可)としてください。
2. 通信線および調光信号線は短絡しないでください。故障の原因となります。
3. 外部入力および、調光信号線を屋外配線する際は、別途サージ対策を施してください。
4. 各通信出力の末端の器具には、終端抵抗(別売: ILSCON01A-R)を設置してください。
5. モード切替スイッチや外部入力で制御を切り替えた場合、制御が行われるまで若干時間差が生じます。

1	8	信号ケーブル	PVC	VCTF0.75sq-4C	
1	7	通信ケーブル	PVC	VCTF0.75sq-7C	
1	6	電源ケーブル	PVC	VCTF0.75sq-3C	
3	5	防水グランド	PA6	ホワイトグレー	
4	4	本体カバー固定ネジ	SWCH10A		
4	3	取付金具	SUS304		
1	2	トップカバー	ABS	ホワイトグレー	
1	1	本体	ABS	ホワイトグレー	
数量	部番	部品名	材質	図番・仕様	備考

摘要	組立図	名称	調光コントローラ			
	部分組立図	名称	ILSCON01A			
	1	第3角法	承認	照査	設計	製図
	5		石岡	長浦	齋藤	齋藤
日付	2016.4.15	図番	LC-AS-30001			

岩崎電気株式会社