

施工者様へのお願い

本製品の取付けは、電気設備技術基準に従って、工事店、電器店（有資格者）が行ってください。  
一般の方（無資格者）の工事は法律で禁止されています。  
工事後、この説明書及び安全上のご注意は、ご使用になるお客様に必ずお渡しください。



禁止源の接続禁止

- ① 本製品に接続した電気器具・機器類の突然の稼働によって負傷するおそれがある場合、および周囲が発火するおそれがある場合は、本製品への接続を禁止します。
- ② 事情や危険を知らずに容易に触れられる環境では、突然の稼働によって負傷するおそれのある次の電気器具・機器類への接続を禁止します。
  - 電気ストーブ、電熱器具、扇風機、シーリングファン、ライティングダクトなど、遠隔操作により感電・事故・障害の原因となる恐れがある機器。
  - USB やサービスコンセントなどのアウトレットが存在し、遠隔操作した場合に接続の安全が確認できない機器。

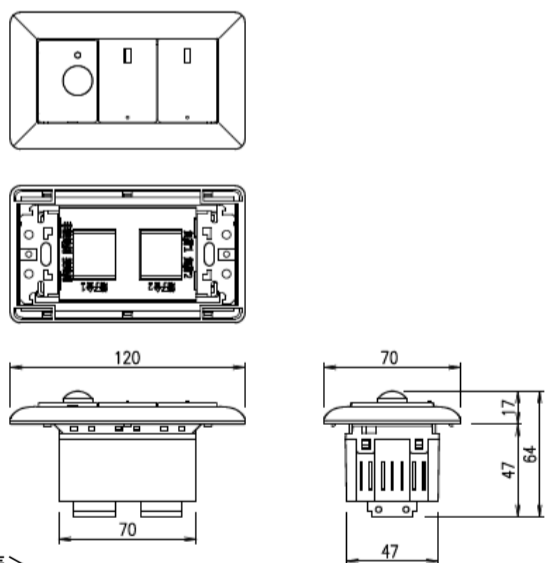
製品概要

形式	仕様	定格仕様
LINK-SS01 (本体)	人感センサ付き	AC100 [V]、1極2回路用 定格周波数：50[Hz]／60[Hz] 1回路当りの接続負荷容量：4 [A] / 400 [W] 相当 (始動時 8 [A]) 以下 ※負荷容量が 1 [W] 以下の場合には動作不良が起こる可能性があります。 使用周囲温度範囲：-10℃～+40℃ 使用周波数：2.4[GHz] (5[GHz]は使用できません。) 電波強度：-70 [dB] 以上 人感センサ検知は片側概ね 45度 (両側で 90度) 範囲です。
LINK-B01 (鋼製ボックス)	埋込みボックス	鋼製 黒色塗装 <別売>

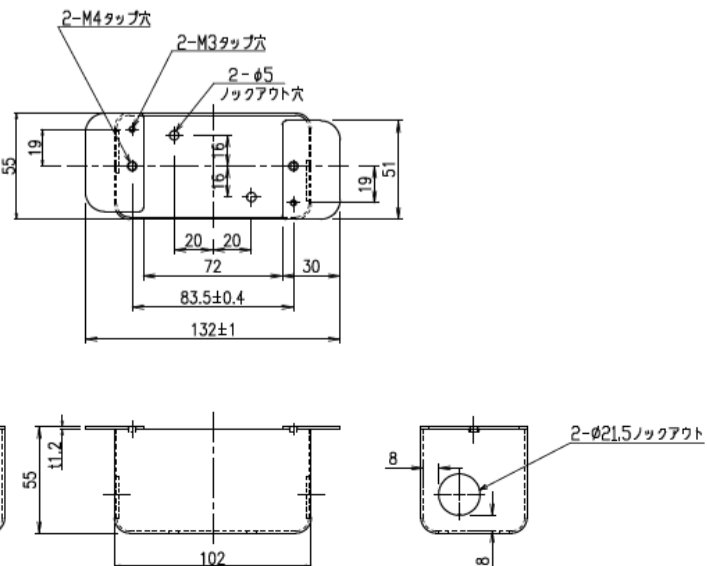
**マークについて** 本製品は、「特定小電力局の無線設備 (テレコントロール用)」技術基準に適合しています。製品に貼付けられている マークはその証明です。 マークの貼付けられている製品は、総務大臣の許可なしに改造して使用することはできません。 <改造すると法律により罰せられることがあります。>

外形寸法

① LINK-SS01 (本体)



② LINK-B01 (鋼製ボックス) <別売>



お客様へのお願い

ご使用になる前に、この説明書及び安全上のご注意を必ずお読みのうえ、正しくお使いください。お読みになった後、この説明書及び安全上のご注意は大切に保管し、必要なときにお役立てください。  
説明書は事前案内なく適宜更新いたします。最新の情報は弊社ホームページでご確認ください。

構成

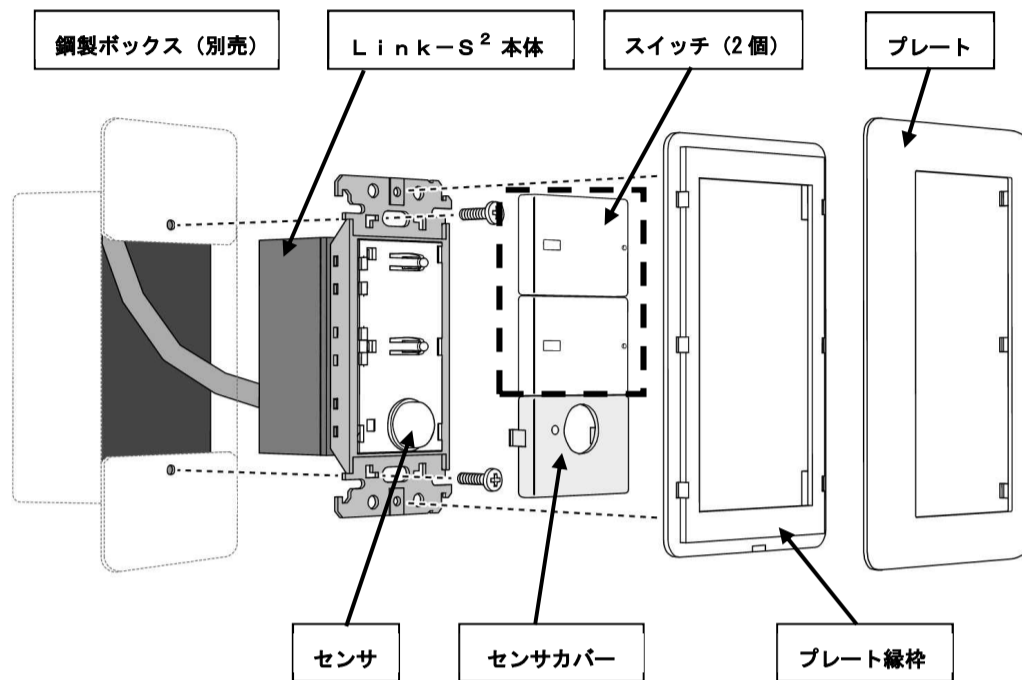


図-1

取付方法

- ① 鋼製ボックス (別売) を使用する工事の場合、壁の内側にボックスをいれてください。(図-1 参照)  
鋼製ボックスは専用品 (別売) をご使用ください。壁材の厚さにもよりますが、一般市販品は深さが不足することがあります。(外形寸法図参照：壁の内側で 5[cm] 以上必要)  
※固定用支持枠 (一般市販品) をご使用の際は、鋼製ボックスを壁の内側に入れた後、外側から固定用支持枠ねじで固定してください。  
※鋼製ボックスを使用しない工事の場合は、市販されていますはさみ金具などで本体を壁に固定してください。
- ② 一次側 (入力側) および二次側 (出力側) のケーブルが単心φ1.6mm またはφ2.0mm であることを確認してください。サイズが違くと端子台に挿入できません。不確実な工事の場合、火災や不具合の原因となります。ケーブルのむき代は 12mm です。
- ③ 一次側、二次側のケーブルを配線図に合わせて端子台に挿入してください。最後に抜けや緩みのないことを確認してください。不確実な工事の場合、火災や不具合などの原因となります。
- ④ 鋼製ボックスに本体を取付けてください。(図-1 参照)  
※センサは出荷時にカバーが外れないようにテープで留めていますので、テープをとってから取付けを行ってください。  
※センサの外側レンズが外れた場合は図-2 のように溝をあわせて取付けてください。

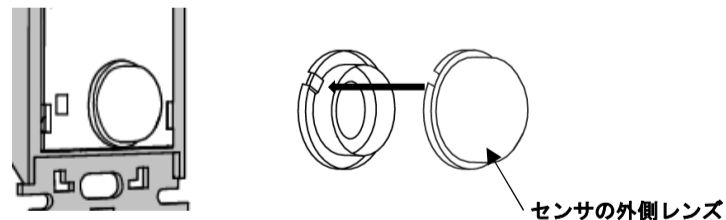
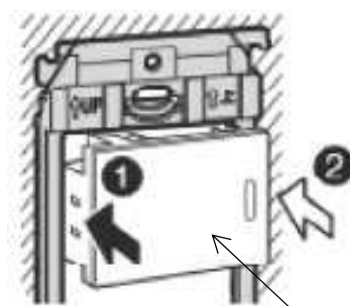


図-2

⑤ スイッチのプレートを「① → ②」の順で取付けてください。(図-3 参照)



注記

- 1) スイッチのプレートの取付時に②側を先に入れると①側が入り難かったり、挿入不具合となり、スイッチ自体の動作不良になる事があります。
- 2) スイッチのプレートを取付た後は動作確認をし、動作に異常を感じた場合は再度スイッチのプレートを入れなおしてください。

図-3

⑥ センサ部分に同梱していますセンサカバーを本体スリットに合わせて差込んでください。

センサカバーは外れ難いため、出荷時は外して同梱しています。

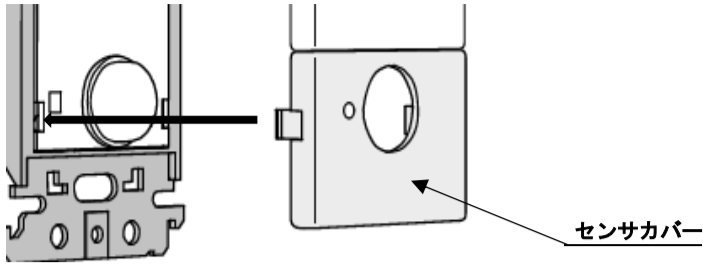


図-4

※センサカバーを外す場合は下図のように両サイドのツメをドライバー等で少し押し引っかけを解除して外してください。強く押すとセンサカバーのツメが破損しますので注意してください。

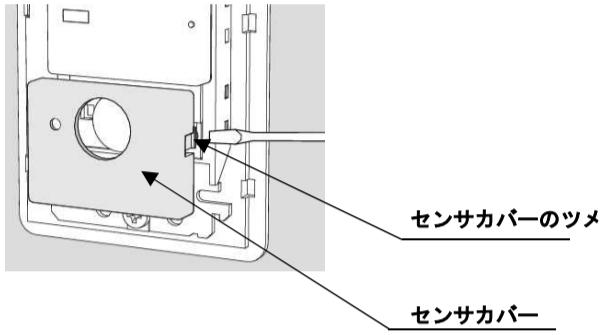
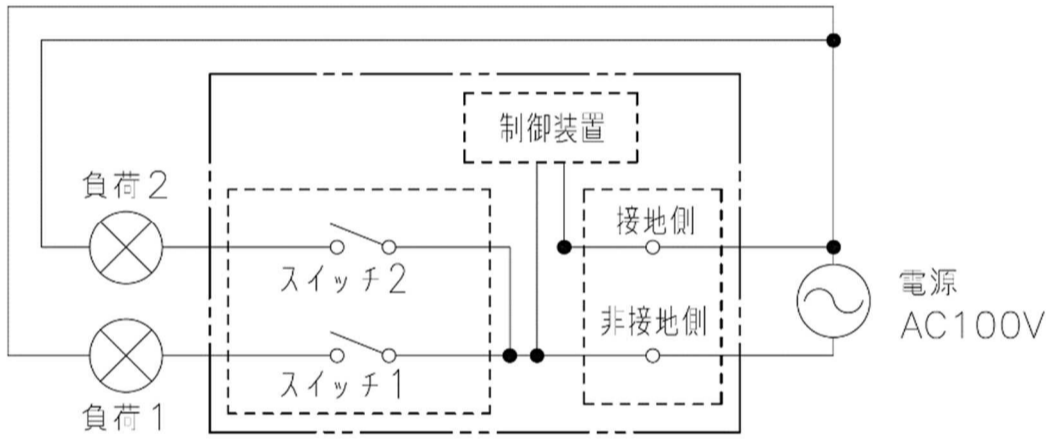
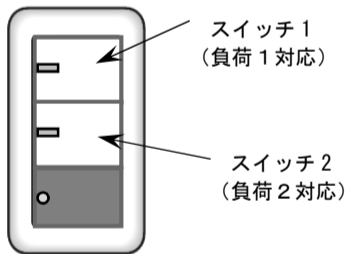


図-5

<内部回路図>



<スイッチ位置図>

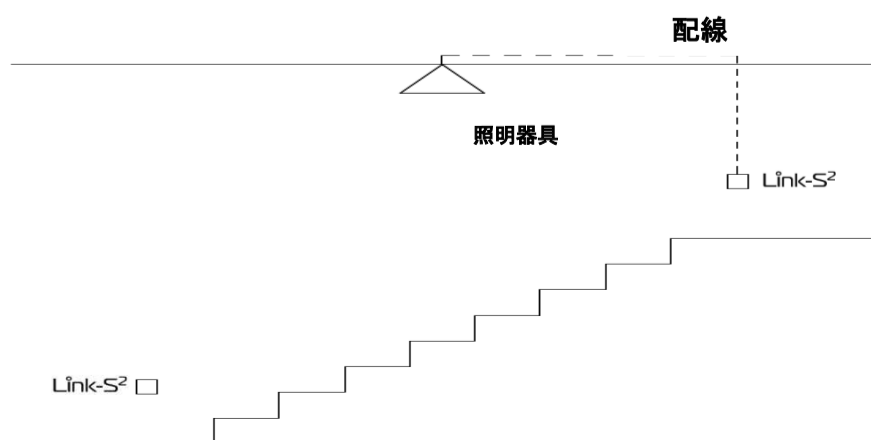


<2ヶ所以上で操作を行う場合>

階段などの2ヶ所以上で操作する場合、動作は従来と同様にどこからでも可能ですが、負荷への配線は何れかの1ヶ所から行ってください。

※動作は別途アプリで設定を行ってください。

スイッチ同士を連携するように設定してください。



⑦ 本体に付属のプレート縁枠及びプレートを取付けてください。

※出荷時はプレート縁枠及びプレートは組立られていますので、図-6のように隙間にドライバーなどを差込んで外してください。

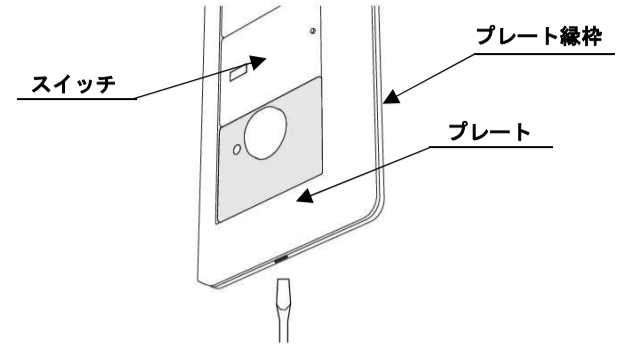


図-6

⑧ 電源 (AC100V) を入れると接続確認のためにスイッチに接続されている照明器具等の負荷が一斉に「ON」状態となります。

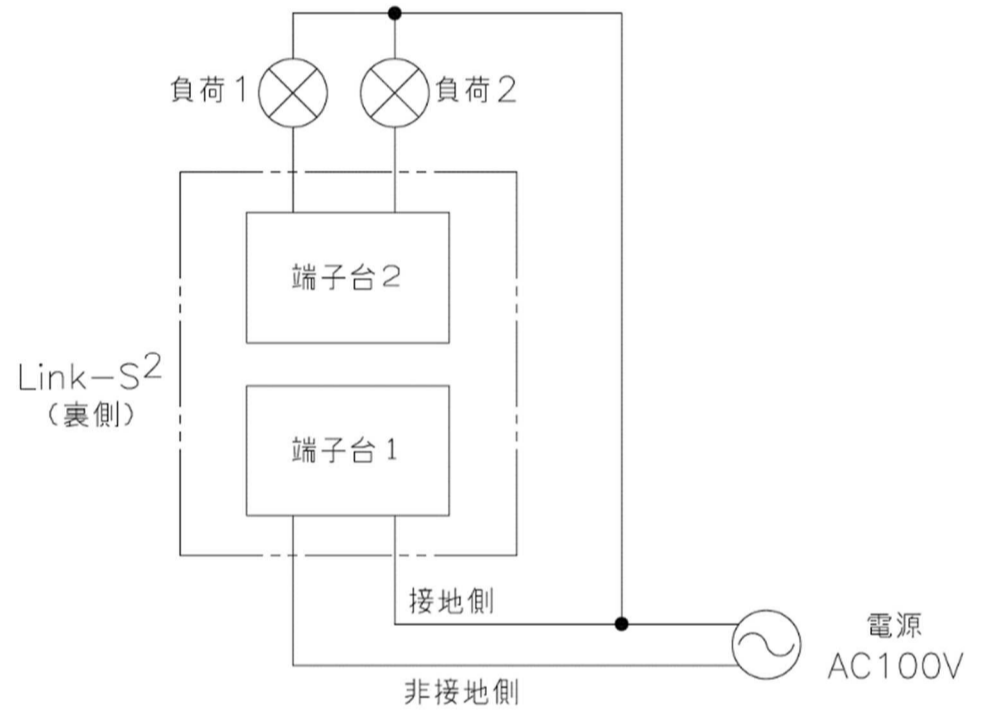
⑨ 手でスイッチを押し、「ON/OFF」の動作を確認してください。

⑩ 専用アプリをダウンロードしたスマートフォンやタブレットなどで遠隔制御の設定・確認をしてください。

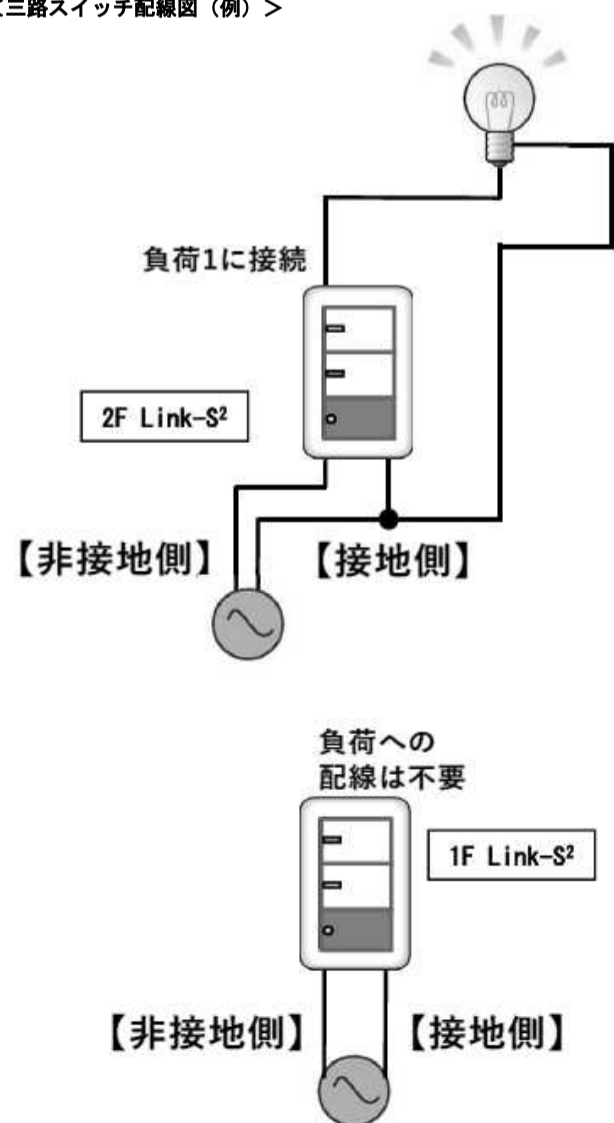
⑪ Wi-Fi (無線LAN) がつながれば人感センサの横の表示ランプが点灯しますので、確認してください。

※設定ができるまでは点滅しています。

<配線図>



<三路スイッチ配線図 (例)>



施工業者様及びお客様への安全上のご注意

**警告** 誤った取扱いをすると、人が死亡又は重症を負うことが想定される内容を示します。

**禁止事項**

本製品は下記の使用環境、条件では使用しないでください。間違えて使用すると火災、感電のおそれがあります。

- ・使用周囲温度範囲（-10℃～+40℃）を超える所。
- ・湿度が85%を超える所又は水気の跳ね返る所。
- ・腐食性ガス、可燃性ガス、塩害の生じる所。
- ・振動、衝撃の多い所。
- ・粉塵の多い所。

本製品の構造を変えたり、ケースを開けたりしないでください。火災、発火、感電のおそれがあります。

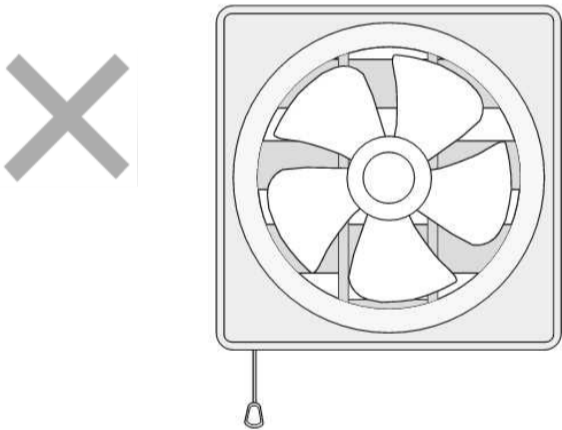
保守点検などの際は、必ず電源を切ってから行ってください。感電のおそれがあります。

万一、煙、異臭など異常を感じたら、すぐに電源を切り、工事店に修理を依頼してください。異常状態のまま使用すると火災、発火、感電のおそれがあります。

**警告**

**禁止事項**

- 引き紐連動シャッター付換気扇は使用しない  
遠隔操作で換気扇を「切」にしたとき、シャッターが開いたまま換気扇が止まります。シャッターが開いたまま雨が当たると、引き紐のスイッチ部などから内部に雨水が侵入し、内部部品が発熱して発火するおそれがあり、火災の原因となります。
- 居室の常時換気を損なわない  
建築基準法により、居室は常時換気（室内の換気回数：0.5回/時）を保つ必要があります。常時換気を兼ねる換気扇には使用しないでください。常時換気が損なわれますと健康など障害の原因となります。



施工業者様への安全上のご注意

**警告** 誤った取扱いをすると、人が死亡又は重症を負うことが想定される内容を示します。

- 湿気の多い所や水のかかる所には設置しないでください。
- 電線の絶縁体に刃物などによる傷をつけないようにしてください。絶縁破壊による火災、漏電、感電のおそれがあります。

**安全上のご注意** 必ず守ってください

**警告**

**禁止事項**

- 負荷容量を超えて使用しないでください。発熱の恐れがあり、火災の原因になります。
- 曲がった電線やきずついた電線及び変色した電線を使用しないでください。発熱のおそれがあり、火災の原因になります。

**必ず守る**

- 結線する際は、電線を奥まで差込んでください。不十分な場合は、発熱し火災の原因となります。

照明器具・換気扇の点検・清掃及び取換えるときはWi-Fiの受信を止めてください

上側のスイッチを約10秒長押しするとWi-Fiの受信を停止できます。再接続するときは、再度約10秒長押しで接続できます。（受信停止解除）  
いずれも表示ランプ（青色）の点灯状態で確認してください。  
Wi-Fiを停止しても通電はしています。感電のおそれがありますので、照明器具や換気扇に触れるときは注意してください。

●表示ランプの点灯状態

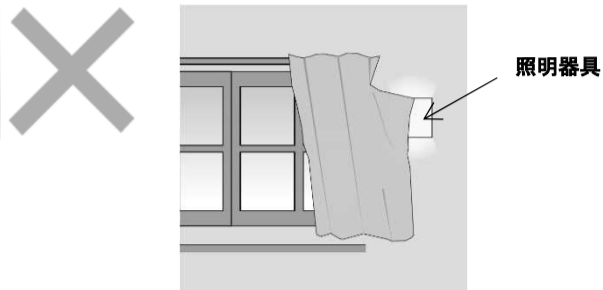
Wi-Fiが接続しているとき：表示ランプは青色が点灯  
Wi-Fiが接続していないとき：表示ランプは青色が点滅

**警告** 誤った取扱いをすると、人が死亡又は重症を負うことが想定される内容を示します。

**禁止事項**

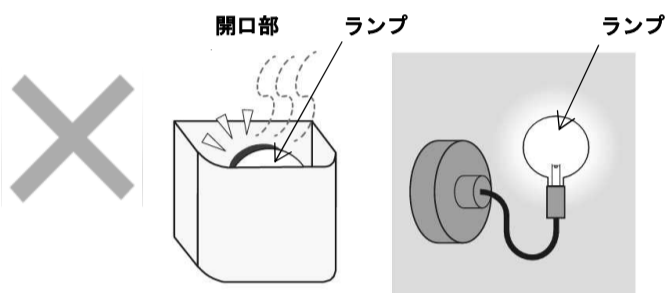
● ランプを露出して使用している照明器具などには使用しない

ランプに可燃物（カーテンや毛布など）が触れるとランプ熱により発火するおそれがあり、火災の原因となります。



照明器具

上部が開いたブラケットやランプが露出している照明器具

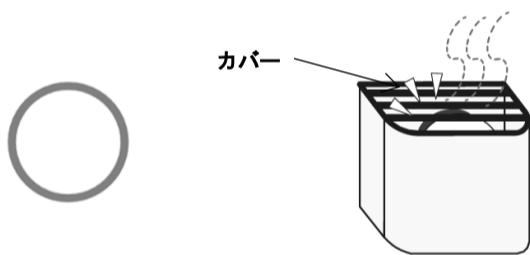


開口部

ランプ

ランプ

上部にパネルなどのカバーにより直接ランプと可燃物が接触する恐れがないものは使用できます。

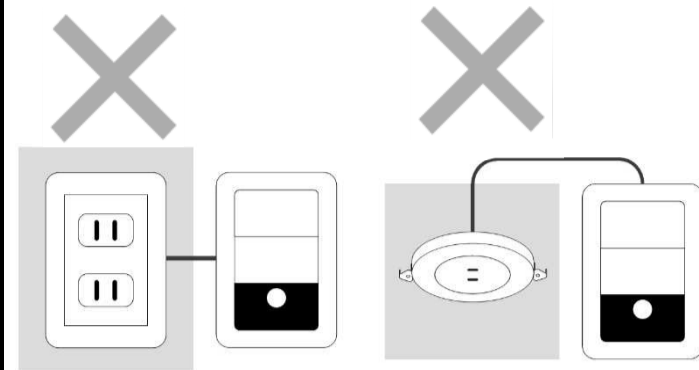


カバー

● コンセント付製品を接続しない

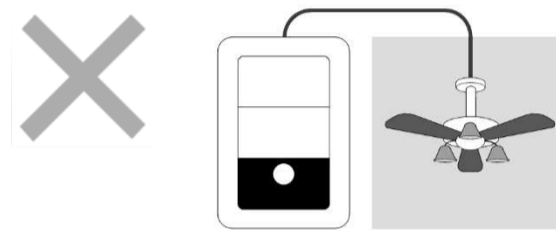
コンセントへ接続される電気器具・機器類は特定できないためコンセント付製品は適合しません。コンセント（サービスコンセントやコンセント付引掛けシーリング含む）に遠隔操作で突然通電された場合、火災や事故が起こる可能性があります。

※サービスコンセントとは、流し元灯等照明器具と一体になったコンセントです。



● シーリングファンなど可動部のある照明器具には接続しない

ファンや照明器具の清掃や取替作業中に遠隔操作で突然通電された場合けがや事故の原因となります。



● 転倒するおそれのある電気器具・機器類に接続しない

転倒した状態のときに、遠隔操作で突然通電された場合、火災や事故の原因となります。

庭園灯など堅固な固定がされていない照明器具などには使用しないでください。



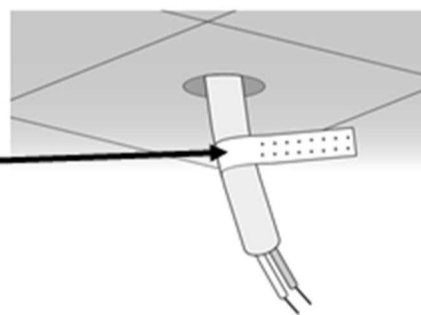
【遠隔操作用配線と照明器具や換気扇には表示をしてください】

◆施工時は遠隔で操作する電気配線と照明器具・換気扇・引掛シーリングの表面や本体の近くに付属していますシールを貼ってください。

◇遠隔で操作する電線の被覆に貼ってください。

遠隔操作対応スイッチ配線  
照明器具・換気扇専用  
使用禁止負荷は、遠隔操作対応スイッチの  
別紙をご覧ください。  
岩崎電気株式会社

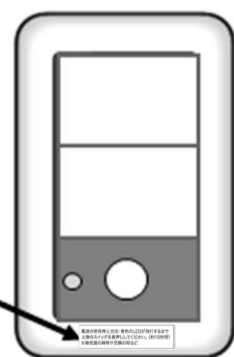
**警告**  
火災、けがのおそれがあります。  
この配線には遠隔操作を  
禁止した負荷を継続しないこと。



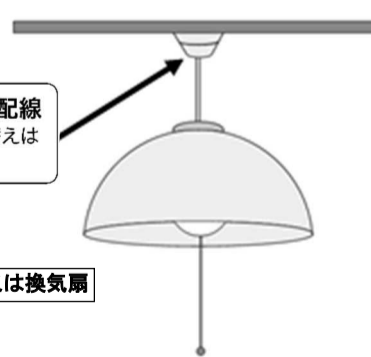
◇換気扇接続時はスイッチのプレート表面に貼ってください。

◇遠隔で操作する照明器具や換気扇の本体近くに貼ってください。

電波の受信停止方法：青色のLEDが消灯するまで  
上側のスイッチを長押ししてください。（約10秒間）  
※換気扇の掃除や交換の時など



遠隔操作対応スイッチ配線  
照明器具・換気扇のお取替えは  
施工店にご相談ください。



照明器具又は換気扇

シールは余分に同梱していますが、不足した場合は別途販売  
していますので、ご用命ください。

<個人情報について>

岩崎電気株式会社の個人情報保護に関する基本方針につきま  
しては、下記よりご覧ください

<https://www.iwasaki.co.jp/privacy/>

<ご相談窓口>

受付時間 平日 9:00~12:00 13:00~17:00

（土・日曜・祝日・年末年始・当社休業日を除く）

岩崎電気株式会社 CSセンター 048 (554) 1124