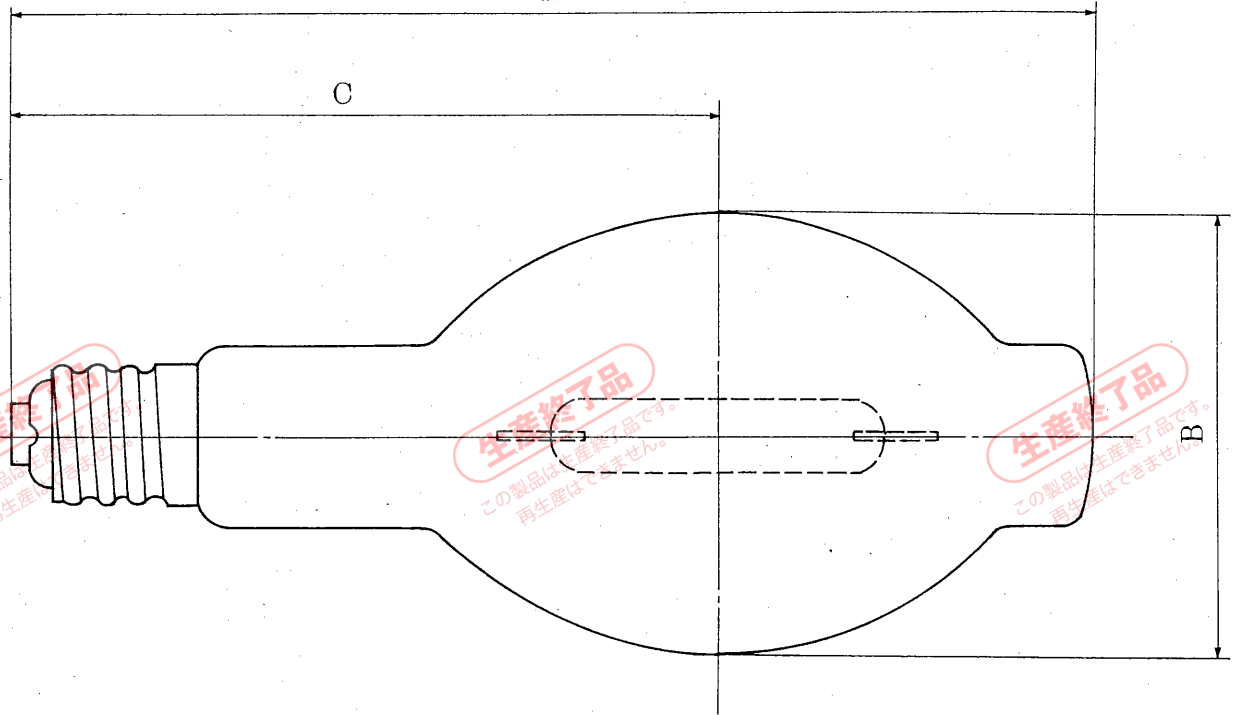


IS

H030



性能表

形式	種別	ランプ電圧 (V)	ランプ電流 (A)	全光束 (lm)	定格寿命 (h)
M400LE/BU(BD)P	透明形	130	3.3	40000	9000
MF400LE/BU(BD)P	蛍光形			38000	

形状・寸法表

全光束は100時間値を示します。(0時間値も同じです)

形式	A	B	C	口金	口金接着強さ (Nm)	重量 (g)	ガラス球
	全長	径	光中心				
M400LE/BU(BD)P	290	φ116	185	E39	3 以上	270	BT116
MF400LE/BU(BD)P			—				

使用上のご注意

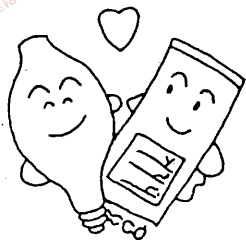
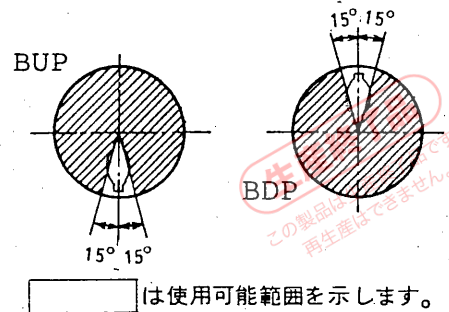
点灯姿勢

○適合する安定器と組合せてご使用下さい。安定器なしで直接電源に接続しますと瞬間的にランプが故障し、点灯不能になります。

○外球に水のかかる場所では、防水形の器具をご使用ください。

○安定器とランプ間の配線距離は50m以下として下さい。

○ランプが点滅を繰り返したり、不点灯になった状態で長時間放置しますと高圧パルスにより安定器や点灯回路の故障の原因になりますので、直ちにスイッチを切りランプを交換して下さい。



○テフロン膜は、鋭利な金属などでこすると傷つく場合がありますので、取り扱いには十分ご注意ください。

○テフロン膜付の連続使用最高温度は、260℃です。外球表面が260℃以下になる器具でご使用下さい。

890929



品名	メタルハライドランプ (マルチハイエース・テフロン膜付)				
重量	—	単位	mm	尺度	1 /
図番	L 430003 A				