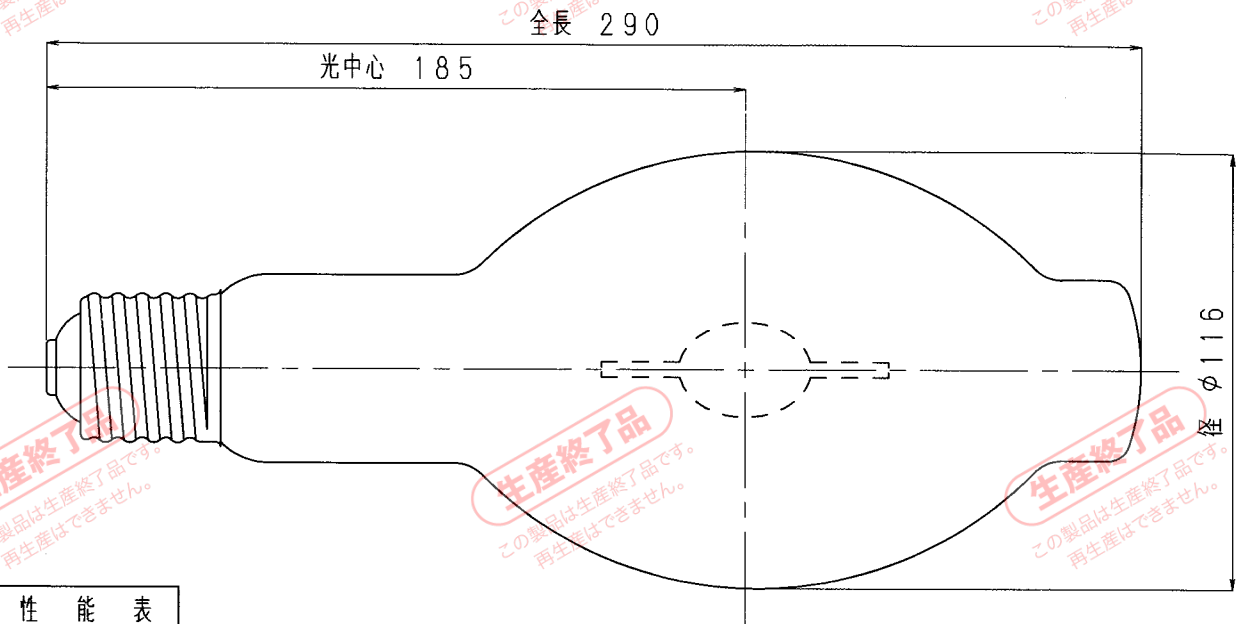


生産終了品
この製品は生産終了品です。
再生産はできません。

生産終了品
この製品は生産終了品です。
再生産はできません。

生産終了品
この製品は生産終了品です。
再生産はできません。



性能表

形式	種別	ランプ電圧 (V)	ランプ電流 (A)	ランプ電力 (W)	全光束 (lm)	相関色温度 (K)	平均演色評価数 (Ra)	定格寿命 (h)
M360CELSH-W/BUD	透明形	130	3.3	360	43,200	4100	80	24,000
M360FCELSH-W/BUD	拡散形				41,400			

特性は100時間値を示します。

仕様表

形式	ガラス球	口金
M360CELSH-W/BUD	BT116	E39
M360FCELSH-W/BUD		

安全上のご注意

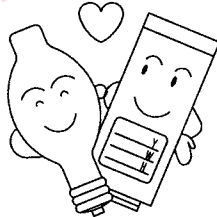
ランプを安全に使用していただくためには、カタログや取扱説明書等を参照していただく必要があります。くわしくは、最寄りの当社営業所までお問い合わせください。

内蔵始動器特性

○パルス電圧のピーク値：2100V 以下

使用上のご注意

○水銀灯用の一般形・低始動電流形400 W用安定器と組合わせてご使用ください。安定器なしで直接電源に接続すると瞬間的にランプが故障し、点灯不能になります。



○外球に水のかかる場所では、防水形の器具をご使用ください。

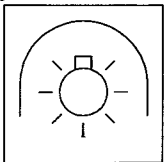
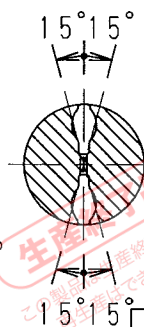
○安定器とランプ間の配線距離は50m以下としてください。

○ランプ交換や照明器具の清掃の際には必ず電源を切り、作業を行ってください。点灯中はランプは高温のため火傷の危険があります。

○ランプの外球が割れた場合、直ちに電源を切り、対点灯しないよう目や皮膚に紫外放射による障害、破損の危険があります。

点灯姿勢

□は使用可能範囲を示します。



品名	セラミックメタルハライドランプ (FEC セラルクスエース)				
	M360CELSH-W/BUD M360FCELSH-W/BUD				
質量	280g	単位	mm	尺度	1/2
図番	KLS410030-1				

生産終了品
この製品は生産終了品です。
再生産はできません。

生産終了品
この製品は生産終了品です。
再生産はできません。

生産終了品
この製品は生産終了品です。
再生産はできません。