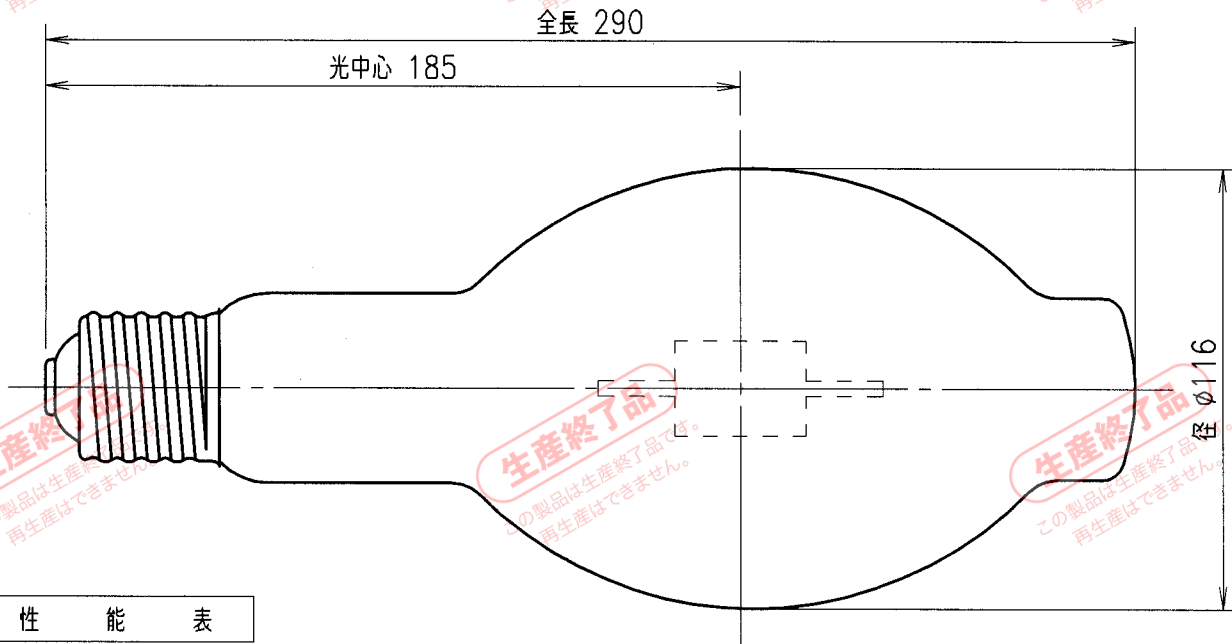


IS

H030

KO



性能表

形式	種別	ランプ電圧 (V)	ランプ電流 (A)	ランプ電力 (W)	全光束 (lm)	相関色温度 (K)	平均演色評価数 (Ra)	定格寿命 (h)
M360CELS-W/BUD	透明形	130	3.3	360	38,900	4100	85	15,000
M360FCELS-W/BUD	拡散形				37,800			

全光束は100時間値を示します。

仕様表

形式	ガラス球	□金	□金接着強さ (Nm)
M360CELS-W/BUD	BT116	E39	3以上
M360FCELS-W/BUD			

安全上のご注意

ランプを安全に使用していただくためには、カタログや取扱説明書等を参照していただく必要があります。くわしくは、最寄りの当社営業所までお問い合わせください。

内蔵始動器特性

○パルス電圧のピーク値 : 2100V以下

使用上のご注意

○水銀灯用の一般形・低始動電流形400W用安定器と組合せてご使用ください。安定器なしで直接電源に接続しますと瞬間的にランプが故障し、点灯不能になります。

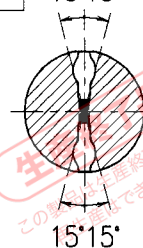
○安定器とランプ間の配線距離は50m以下としてください。

○ランプの外球(ガラス)が万一破損した場合には、そのまま点灯することは絶対避けてください。紫外放射による目や皮膚の障害、破損したガラスが落下する恐れがあり、危険です。

○ランプ交換や照明器具の清掃の際には必ず電源を切り、ランプが冷えてから作業を行ってください。点灯中または消灯直後のランプは高温のため火傷の危険があります。

点灯姿勢

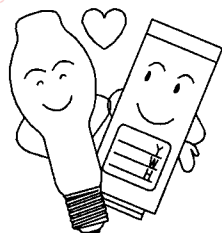
15°15'



15°15'

□は 使用可能範囲を示します。

060627  
060516  
050201



○外球に水のかかる場所では、防水形の器具をご使用ください。

品名	セラミックメタルハイドランプ (FECセラルクスエース)				
	M360CELS-W/BUD M360FCELS-W/BUD				
質量	280g	単位	mm	尺度	1:2
図番	0001669-2				