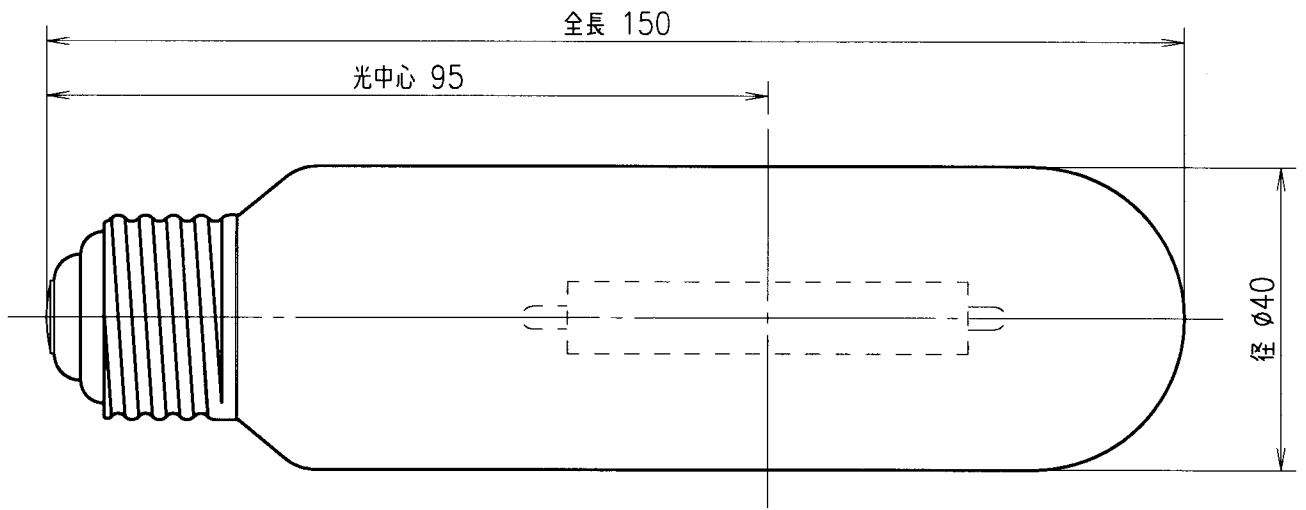


IS

H053

HID




性能表

形式	種別	ランプ電圧 (V)	ランプ電流 (A)	ランプ電力 (W)	全光束 (lm)	相関色温度 (K)	平均演色評価数 (Ra)	定格寿命 (h)
NHT150SDX	透明形	100	1.90	150	7,800	2500	85	9,000
NHT150FSDX	拡散形				7,300			

全光束は100時間値を示します。(0時間値も同じです)

仕様表

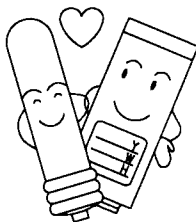
形式	ガラス球	口金	口金接着強さ (Nm)
NHT150SDX	T40	E26	2以上
NHT150FSDX	T40F		

 安全上のご注意

ランプを安全に使用していただくためには、カタログや取扱説明書等を参照していただく必要があります。くわしくは、最寄りの当社営業所までお問い合わせください。

使用上のご注意

○専用の安定器及び、器具と組合せてご使用ください。



○安定器からランプまでの管灯回路の配線の長さは一般形安定器の場合：15m以下
電子安定器の場合：2m以下としてください。

○外球に水のかかる場所では、防水形の器具をご使用ください。

○ランプが点滅を繰り返したり、不点灯になった状態で長時間放置しますと高圧パルスにより安定器や点灯回路の故障の原因になりますので、直ちにスイッチを切りランプを交換してください。

○ランプ始動時には高圧パルスが発生します。ランプ交換は必ず電源を切ってから行ってください。

○ランプ点灯直後(1分以内)に消灯しますと点灯し難くなります。一度点灯させたら1分以上の点灯をお願いします。

○ランプの外球が割れた場合、直ちに電源を切り絶対点灯しないでください。紫外放射による目や皮膚の障害や、破損ガラスが落下する危険があります。

○振動・衝撃が加わる場所で、口金下方で点灯される場合には、形式末尾に“/BD”を付加したランプを使用してください。(過度の振動・衝撃が加わる場所では使用しないでください。)

030624



品名	高演色形高圧ナトリウムランプ (ハイラックス 2500)				
	NHT150SDX NHT150FSDX				
質量	80 g	単位	mm	尺度	1/1
図番	0001173				