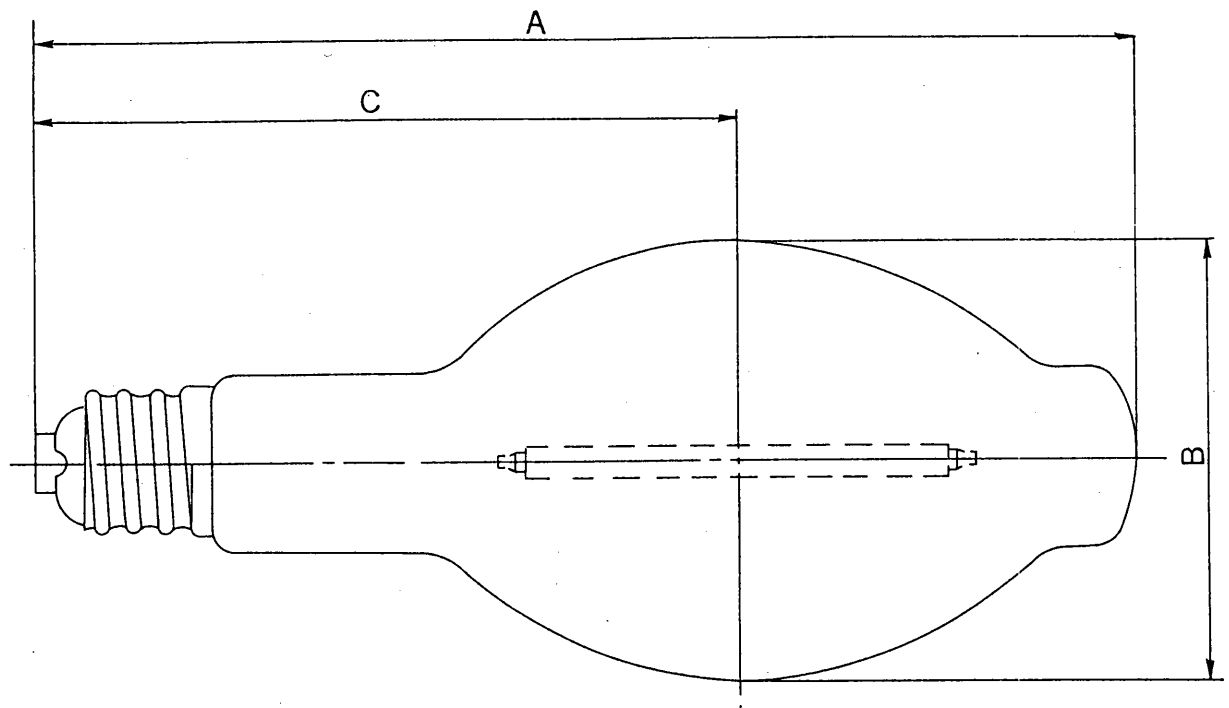


IS

53

1KA



## 性能表

形式	種別	ランプ電圧 (V)	ランプ電流 (A)	全光束 (lm)	定格寿命 (h)
NH150DX	透明形	100	1.9	7800	9000
NH150FDX	拡散形			7300	

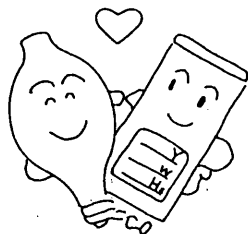
## 形状・寸法表

全光束は100時間値を示します。(0時間値も同じです)

形式	A	B	C	口金	口金接着強さ (Nm)	重量 (g)	ガラス球
	全長	径	光中心				
NH150DX	240	φ90	160	E39	3以上	190	BT90
NH150FDX			—				

## 使用上のご注意

- 適合する安定器と組合せてご使用下さい。安定器なしで直接電源に接続しますと瞬間的にランプが故障し、点灯不能になります。
- 安定器とランプ間の配線距離は50m以下として下さい。
- ランプが点滅を繰り返したり、不点灯になった状態で長時間放置しますと高圧パルスにより安定器や点灯回路の故障の原因になりますので、直ちにスイッチを切りランプを交換して下さい。



- 外球に水のかかる場所では、防水形の器具をご使用下さい。

630527



品名	高演色形高圧ナトリウムランプ (アイスPECIALクス)				
	NH150DX, NH150FDX				
重量	—	単位	mm	尺度	メ /
図番	LN410384C				