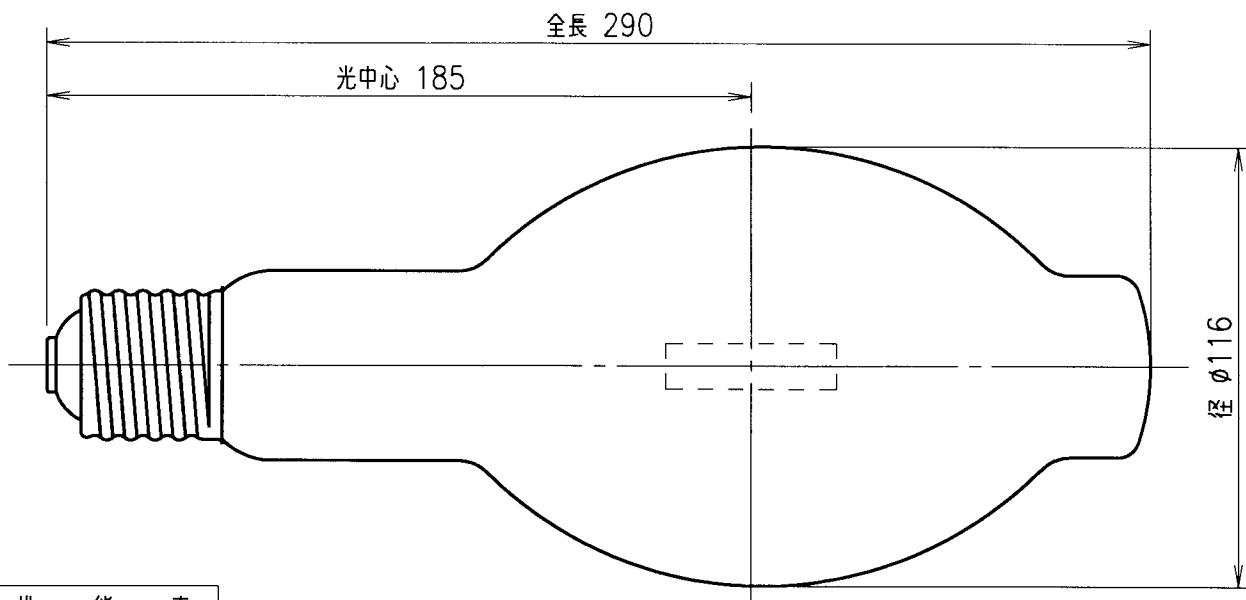


IS

H030

K0



性能表

形式	種別	ランプ電力 (W)	ランプ電圧 (V)	ランプ電流 (A)	全光束 (lm)	相関色温度 (K)	平均演色評価数 (Ra)	定格寿命 (h)
M400LSH / U	透明形	400	130	3.30	垂直点灯時 40,000	4500	70	12,000
	水平点灯時 35,000							
MF400LSH / U	蛍光形				垂直点灯時 38,000	4200	75	
				水平点灯時 33,000				

全光束は100時間値を示します。

仕様表

形式	ガラス球	口金	口金接着強さ (Nm)
M400LSH / U	BT116	E39	3 以上
MF400LSH / U			

安全上のご注意

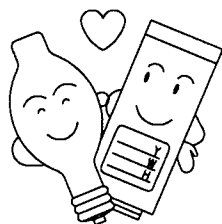
ランプを安全に使用していただくためには、カタログや取扱説明書等を参照していただく必要があります。くわしくは、最寄りの当社営業所までお問い合わせください。

内蔵始動器特性

○パルス電圧のピーク値
: 1600V以下

使用上のご注意

○適合する安定器と組合せてご使用ください。



○外球に水のかかる場所では、防水形の器具をご使用ください。

○安定器とランプ間の配線距離は50m以下としてください。

○ランプの外球が割れた場合、直ちに電源を切り絶対点灯しないでください。紫外放射による目や皮膚の障害、破損ガラス片落下の危険があります。

○ランプ始動時には高圧パルスが発生します。ランプ交換は必ず電源を切ってから行ってください。

○ご使用の際は、万一のガラス球の破損に備えて必ず前面に強化ガラスを使用した器具、または金網ガードを付けた器具をご使用ください。

○ランプ交換や照明器具の清掃の際には必ず電源を切り、ランプが冷えてから作業を行ってください。点灯中または消灯直後のランプは高温のため火傷の危険があります。

点灯姿勢

任意

020528

訂.03.07.08.



品名	メタルハライドランプ (FEC マルチハイエースH)			
	M400LSH / U MF400LSH / U			
質量	270g	単位	mm	尺度
図番	1/2			
0000816				