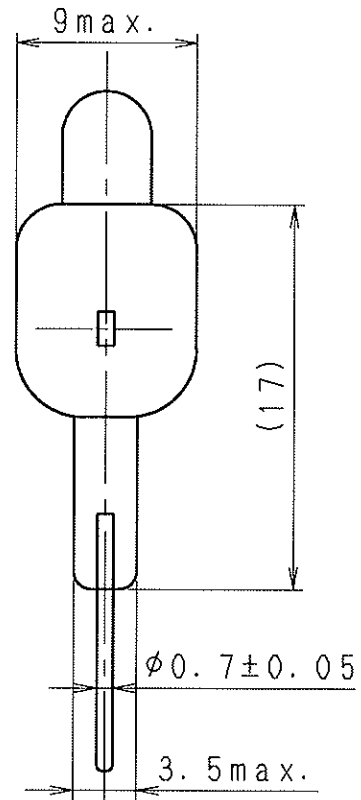
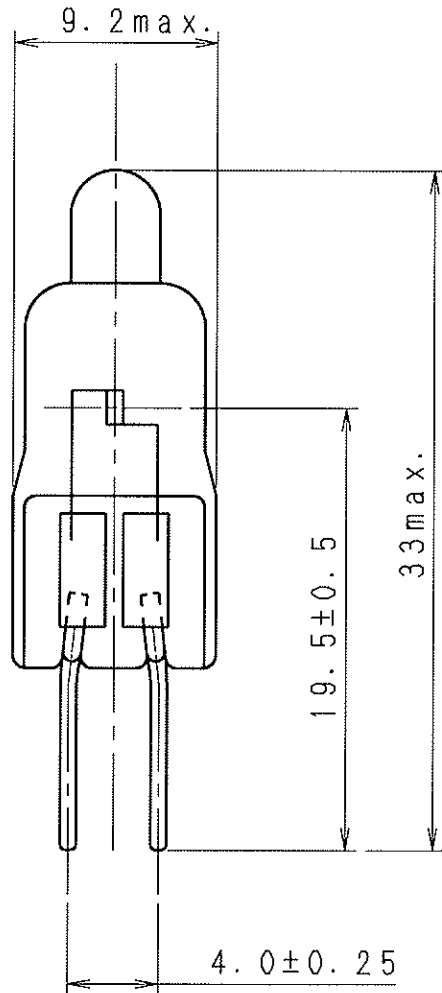


一般照明用	<h1>ハロゲン電球</h1> JE10.8V30W	○ 片口金形
光学機器用		両口金形
その他		反射鏡形
○ 非常灯用		

該当ANSI	
口金形式	G4
フィラメント	C-8
ヒューズ	無し
点灯方向	口金上方鉛直



封止部温度管理値 : 215℃  
測定時周囲温度 : 30℃

( ) 内は参考値とする。 封止部温度許容値 : 350℃

初 特 性 及 び 寿 命

定格電圧	V	10.8	色温度	K	(3300)
定格消費電力	W	30	定格寿命	Hrs.	100
全光束	lm	780			

承認	照査	作成	図面番号			単位	尺度
			E05008J			mm	3/1
改訂	0		1	2	3	製品番号	
日付	'07.4.12						
記事	発行					-	