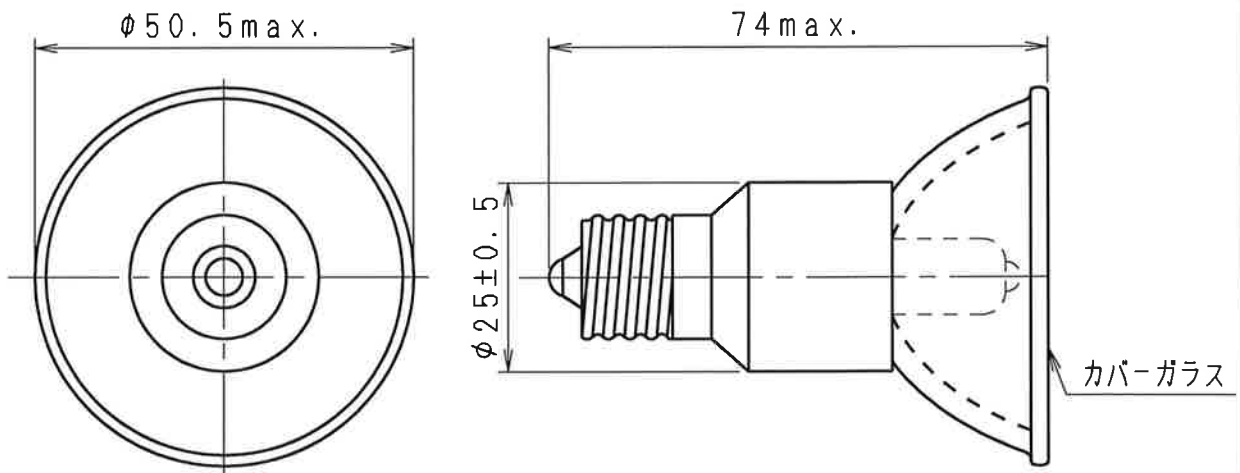
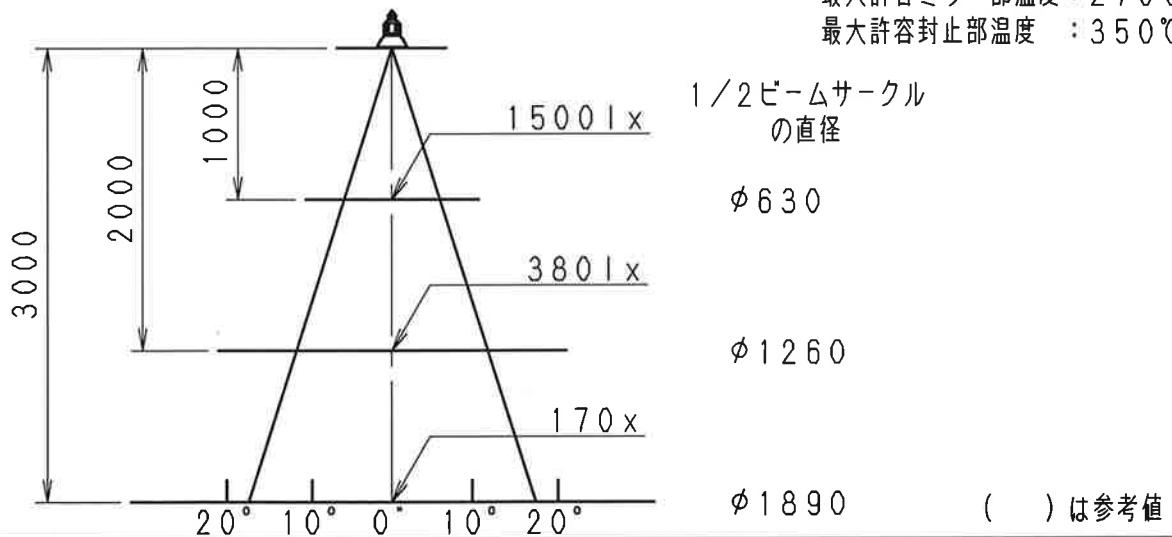


○ 一般照明用	<h1>ハロゲン電球</h1>	片口金形
光学機器用		両口金形
その他		○ 反射鏡形
JDR110V50WUV/WK/H2/E17		

該当ANSI	無し
口金形式	E17
ヒューズ	内蔵
点灯方向	自由



最大許容ミラー部温度：270℃
 最大許容封止部温度：350℃



初 特 性 及 び 寿 命

定格電圧	V	110	中心光度	cd	1500
定格消費電力	W	50	ビームの開き	°	35
全光束	lm	(800)	色温度	K	(3000)
			定格寿命	Hrs.	3000

承認	照査	作成	図面番号			単位	尺度
			03049J			mm	1/1
改訂	0		1	2	3	製品番号	
日付	'13.11.13						
記事	発行						