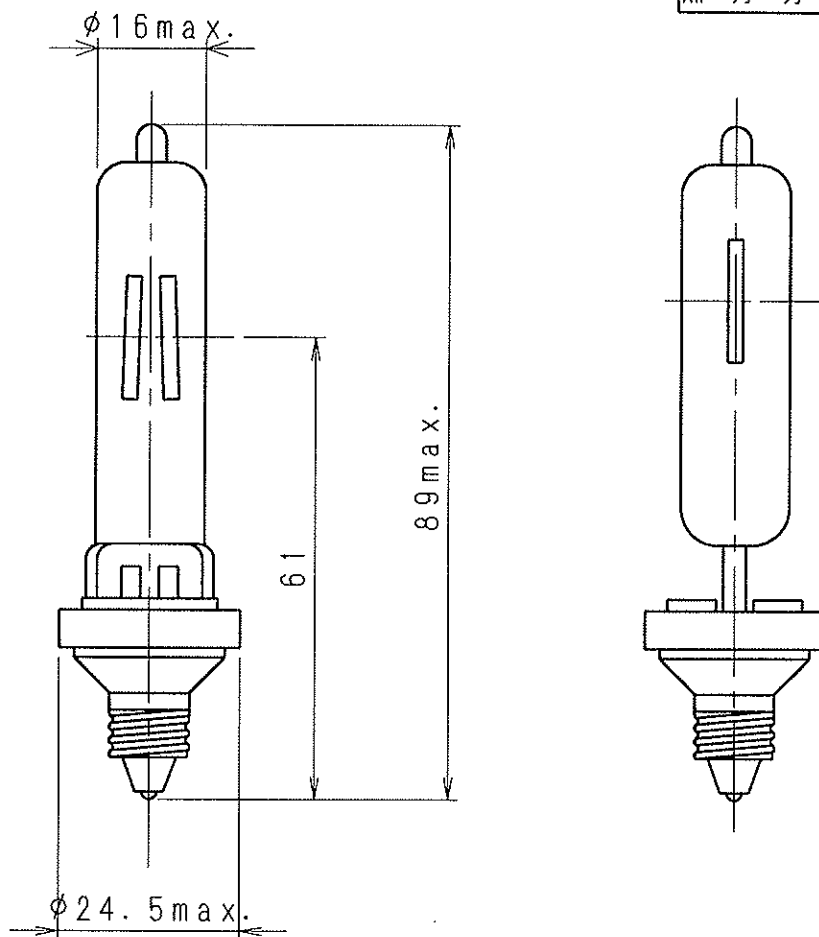


○ 一般照明用	<h1>ハロゲン電球</h1>	○ 片口金形
光学機器用		両口金形
その他		反射鏡形
	JD220V250W/P/M	

該当ANSI	無し
口金形式	E11x24
フィラメント	CC-8
ヒューズ	内蔵
点灯方向	自由



()内は参考値とする。
 最大許容封止部温度 : 350℃

初 特 性 及 び 寿 命

定格電圧	V	220	色温度	K	2850
定格消費電力	W	250	定格寿命	Hrs.	2000
全光束	lm	3750			

承認	照査	作成	図面番号			単位	尺度
			E02018J			mm	1/1
改訂		0	1	2	3	製品番号	
日付		'07, 5, 14					
記事		発行					