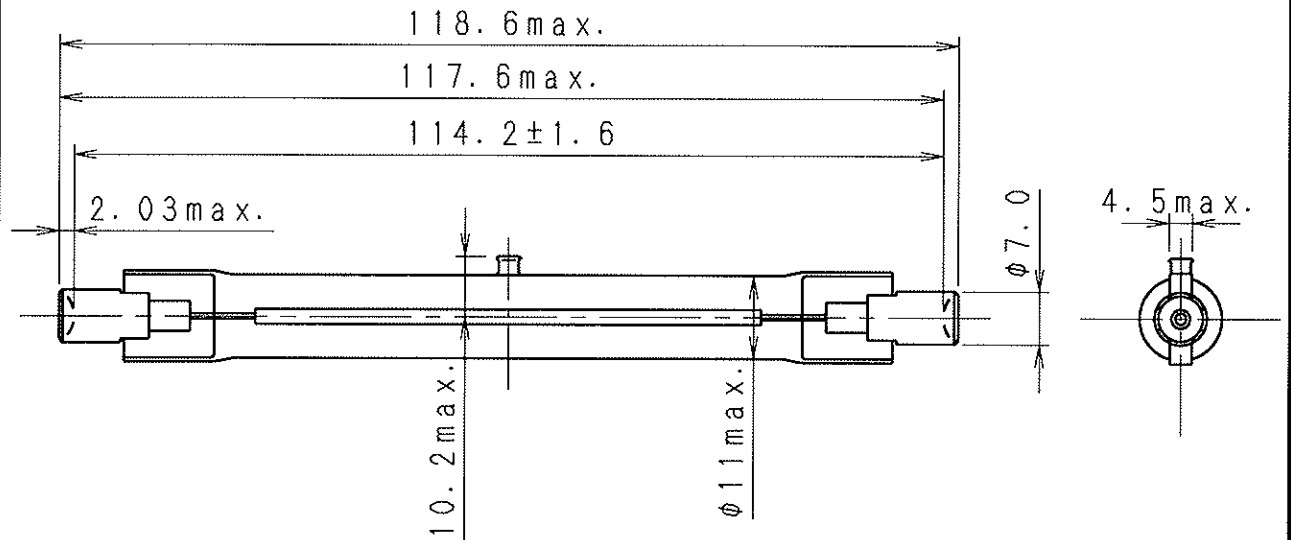


○ 一般照明用	<h1>ハロゲン電球</h1>	片口金形
光学機器用		○ 両口金形
赤外線ヒータ		反射鏡形
	<h2>J110V250W</h2>	

該当ANSI	無し
口金形式	R7s
フィラメント	C-8
ヒューズ	なし
点灯方向	水平



()内は参考値とする。 封止部温度許容値 : 350℃

初 特 性 及 び 寿 命

定格電圧	V	110	色温度	K	2900
定格消費電力	W	250	定格寿命	Hrs.	2000
全光束	Lm	4250			

承認	照査	作成	図面番号			単位	尺度
			E01005J			mm	1/1
改訂		0	1	2	3	製品番号	
日付		'07.4.17					
記事		発行					



岩崎電気株式会社