

# 電撃殺虫器(屋内用) アイバ - ミンショッカ -

# 取扱説明書

保管用  
NSS-T-03(D)

型名	DNC1024	DNC1524	DNC3024	DNCS1524
----	---------	---------	---------	----------

このたびは電撃殺虫器アイバ - ミンショッカ - をお買い上げいただきまして、まことにありがとうございました。ご使用前に、電撃殺虫器を正しく安全にご使用いただくため、この取扱説明書を必ずお読みください。

【取扱説明書・本体表示ラベルには、人身事故や物的損害を未然に防ぎ、本品を安全にご使用いただくために、重要な内容を記載しています】

## 安全のため必ずお守りください

【器具の施工は電気工事士の資格が必要です。施工は必ず工事店にご依頼ください】

【工事店様へ 施工上のご注意】 【工事が終わりましたら、この取扱説明書を必ずお客様へお渡しください】

**警告** 【誤った取り扱いをしたときに、死亡や重傷などの事故に結びつく可能性のあるものを示しています】

地上・床面上から1.8m以上の高さに取り付けてください。また、樹木・工作物から30cm以上離してください。変質・変色・火災の原因となります。【電気設備技術基準・解釈】

電源プラグはコンセントに確実に差し込んでください。発熱・火災の原因となります。

【D種設置工事】アース工事は電気設備技術基準に従い、確実に行ってください。感電の原因となります。

容易に開閉できる場所に、必ず専用の開閉器を設けてください。

器具を改造したり、部品を変更して使用しないでください。落下・感電・火災の原因となります。

振動の激しい場所には取り付けしないでください。落下の原因となります。

器具の取り付けは、器具重量の耐える所に「器具の取り付けかた」に従って、行ってください。また、決められた取り付けかた以外は絶対にしないでください。床や台などに置いてのご使用も、絶対にしないでください。落下・感電・火災の原因となります。

器種	10W	15W	30W	15W ステンレス
器具重量	8.9kg	9.7kg	11.5kg	9.7kg

この器具は屋内専用です。軒下等風がふく場所には取り付けしないでください。落下の原因となります。

爆発物・揮発性引火物のある場所には、取り付けしないでください。爆発・火災の原因となります。

腐食性ガスの雰囲気がある場所には取り付けしないでください。変質・変色・絶縁不良・落下の原因となります。

電気設備技術基準・解釈

電源プラグ接続

アース工事

電気設備技術基準・解釈

改造

振動

100V 確認

定格電圧以外

**注意** 【誤った取り扱いをしたときに、障害または家屋・家財などの損害に結びつく可能性のあるものを示しています】

この器具は屋内専用で周囲温度が5～35の範囲で使用してください。また、湯気や湿気の多い場所や、屋外軒下等の雨や水のかかる場所には取り付けしないでください。絶縁不良・感電の原因となります。

この器具の定格電圧は100V±6%です。電源電圧は、器具を取り付ける前にご確認ください。ランプ・安定器の寿命が短くなったり、火災の原因となります。

温度 屋外使用

お客様へ 使用上のご注意 【いつでもご覧になれるところに、大切に保管してください】

**警告** 【誤った取り扱いをしたときに、死亡や重傷などの事故に結びつく可能性のあるものを示しています】

殺虫剤・スプレ等、引火物の噴霧はしないでください。爆発・火災の原因となります。

金属棒等で電撃格子を絶対にさわらないでください。また器具のすきま・穴等に金属物を差し込まないでください。感電・火災・故障の原因となります。

ランプや器具を布・紙等の可燃物で覆ったり、かぶせたり、燃えやすい物を近づけないでください。火災の原因となります。

器具に飛びついたり、揺らしたりしないでください。器具の落下・ケガの原因となります。

引火物

金属物の差し込み

可燃物

振動

虫受皿

薬剤水

捕虫リボン

必ず電源を切る

専用ランプ

**お願い**

雷が近づいているときは、専用開閉器を切ってください。故障の原因となります。

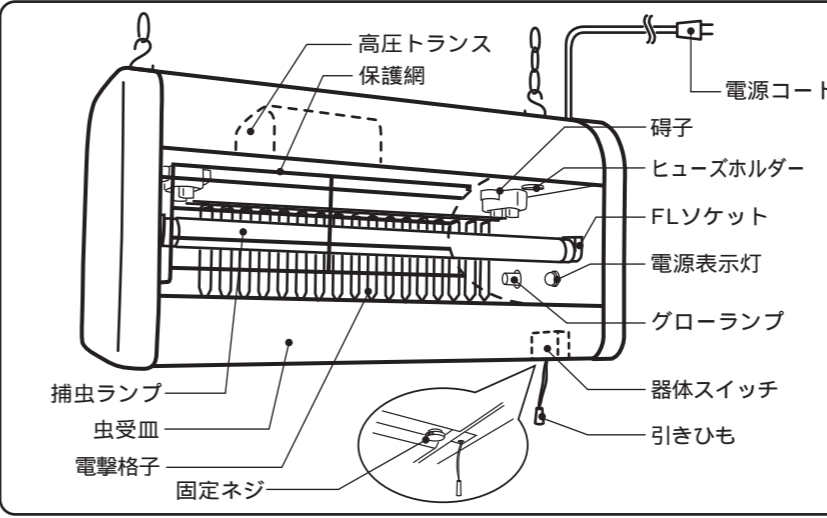
必ず電源を切る

この器具には安全装置がついております。虫受皿を外したり、ガードに触れたりすると安全装置により、電源が切れるようになっております。電源が切れても故障ではありません。正しい状態に戻しますと、自動的に電源が入ります。

【シンボルマークのご説明】

必ず行う事項 必ず電源を切る 必ずアース線の接続を行う 一般的な禁止事項 改造・分解の禁止 発火注意 一般的な注意事項

## 各部のなまえ



【付属部品】

【取り付け間隔】

10W = 350mm  
15W = 456mm  
30W = 650mm

【交換部品】

器種	10W	15W	30W
捕虫ランプ	FL10BL	FL15BL	FL30SBL
グローランプ	FG-1E	FG-1E	FG-1E
ヒューズ	3A	3A	3A

**器具の取り付けかた**

保護網・虫受皿を固定してあるバットを全て外してください。天井(器具重量の耐える所)にヒル釘をねじ込んでください。取り付けに不備があると、落下の原因となります。本体上部のSカンに付属のチェーンを取り付け、右図の様にSカンの開いている部分をペンチ等で閉じ、チェーンのはずれ止めをしてから本体を吊り下げてください。

**虫受皿の取り付け・取り外しかた**

**メンテナンスや作業をするときは必ず電源をお切りください**

掛金具に、虫受皿の角穴を引掛けてください。虫受皿を持ち上げて、固定金具にネジを最後まで締め付けてください。締め付けが不完全な場合は、安全スイッチにより電源が入りません。取り外しの際は、取り付けたときと逆の手順で虫受皿を取り外してください。

**捕虫ランプの交換方法**

**メンテナンスや作業をするときは必ず電源をお切りください**

虫受皿を外してください。(虫受皿の取り付け・取り外しかたを参照)

捕虫ランプを90°回転させ、FLソケットから下に抜いてください。(ランプを抜く際は、他の部品に接触しないように注意してください)

捕虫ランプの取り付けは、FLソケットに捕虫ランプを差し込み90°回転させ、取り付けしてください。(取り付けの際に「カチッ」と音がします)

捕虫ランプ交換が終わりましたら、取り外したときと逆の手順で虫受皿を取り付けてください。(虫受皿の取り付け・取り外しかたを参照)

ランプ交換の際は必ず捕虫ランプをご使用ください。一般の蛍光ランプには誘虫効果はありません。尚、殺菌用ランプのご使用は絶対にしないでください。部品の劣化や、人体に影響を及ぼす怖れがあります。

捕虫ランプを90°回転させますと、ランプの取り付け・取り外しができます。

捕虫ランプの抜き・差し込みの際は、他の部品との接触に注意してください。

**お手入れのしかた** 【お手入れの際は、必ず電源を切ってください】

電撃格子に虫が付着しますと、殺虫能力が低下します。乾いた布で清掃してください。

ランプに塵埃が付着しますと、誘虫能力が低下します。乾いた布で清掃してください。

磚子に塵埃が付着しますと、絶縁能力が低下します。乾いた布で清掃してください。

器具の水洗いは絶対にしないでください。感電・故障の原因となります。

電撃格子の清掃

ランプの清掃

磚子の清掃

水洗い

器具のごれは、乾いたやわらかい布、または水・中性洗剤を含ませたやわらかい布をよく絞り清掃してください。清掃時に、ガソリン・シンナー等の薬品は絶対に使用しないでください。変色・変形・火災の原因となります。

ソケットの樹脂部には、水・洗剤・薬品等は使用しないでください。部品の劣化・感電の原因となります。

**修理のお願い**

定期的に工事店等の専門家による、点検を行ってください。

ご使用中に異常が生じたときは、ご使用になるのをやめ、電源プラグを抜き、販売店・工事店にご相談ください。

**器具について**

照明器具には寿命があります。設置後10年たちますと、外観に異常がなくても、内部部品等の劣化は進行しています。器具の点検、または交換をしてください。この器具の寿命の目安は、1日10時間使用で約10年です。

捕虫ランプの寿命(近紫外光が出力される時間)は10・15Wで3,500時間、30Wで5,000時間です。ランプが点灯していても寿命を過ぎたランプからは、捕虫に有効な近紫外光が出力されなくなり、捕虫効果が低下します。一般的なご使用の場合1～2年での交換をお勧めします。また、グローランプはランプ交換3回に一度の割合で交換してください。

商品に関するご相談窓口(お問い合わせの際は、器具銘板または施工記録表で器具形式をご確認のうえご連絡ください)

【CSセンター】 TEL 048(554)1124 FAX 048(554)7445 お問い合わせ受付時間:月～金/9:00～17:00(土・日曜・祝祭日・年末年始・当社休業日を除く)

**岩崎電気株式会社** 本社 〒103-0002 東京都中央区日本橋馬喰町1-4-16 TEL 03(5847)8611(大代表)

馬喰町第一ビルディング http://www.iwasaki.co.jp/ EM000678-1 LIGHTING EQUIPMENT DIV.