

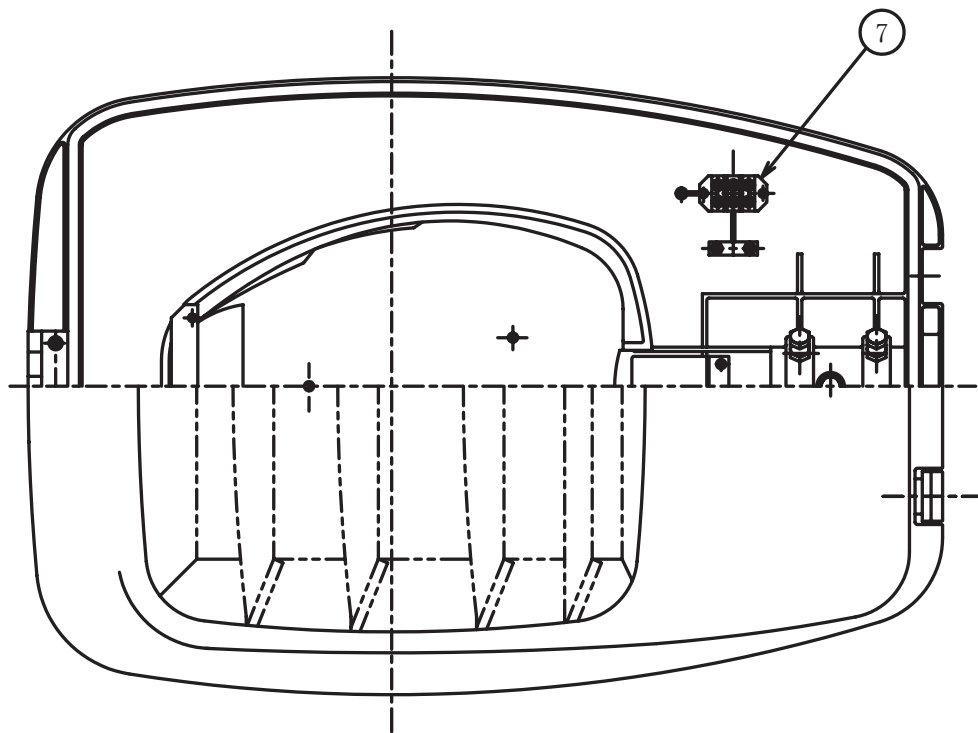
適合ランプ : NHT180, NHT220L

塗装仕様

下地処理 : 脱脂後アルミ用皮膜処理

上塗 : ポリエステル樹脂焼付塗装

仕上色 : 指定色



部番	部品名	材質	仕様	備考	数量
1	本体	ADC12			1
2	ガラス枠	ADC12			1
3	グローブ	硬貨ガラス			1
4	反射板	A1050			1
5	ルーバー	A1050	黒色塗装仕上		1
6	ソケット	磁器	E-39		1
7	端子台	磁器	3P		1
8	蝶番	SUS304			1
9	開閉金具	SUS304		ロック付	1
10	パッキン	シリコン スポンジゴム			1

図14 ポール照明用照明器具